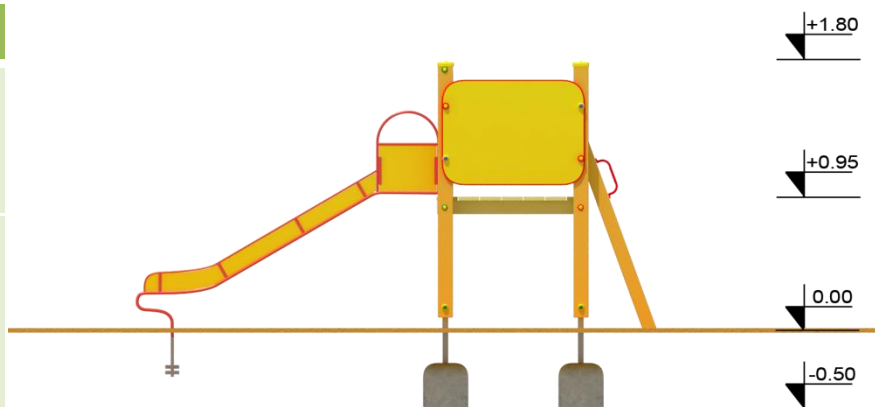


DANE TECHNICZNE		m.
Wymiary urządzenia	dł.sz.ws.	3.10x1.00x1.80
Strefa bezpieczeństwa	dł.sz	6.60x4.00
Wysokość upadku		≤0.95
Zalecana nawierzchnia		<ul style="list-style-type: none"> <li>• trawiasta</li> <li>• sypka</li> <li>• syntetyczna</li> </ul>
Przedział wiekowy		3-14
Rodzaj urządzenia		Łatwo dostępne

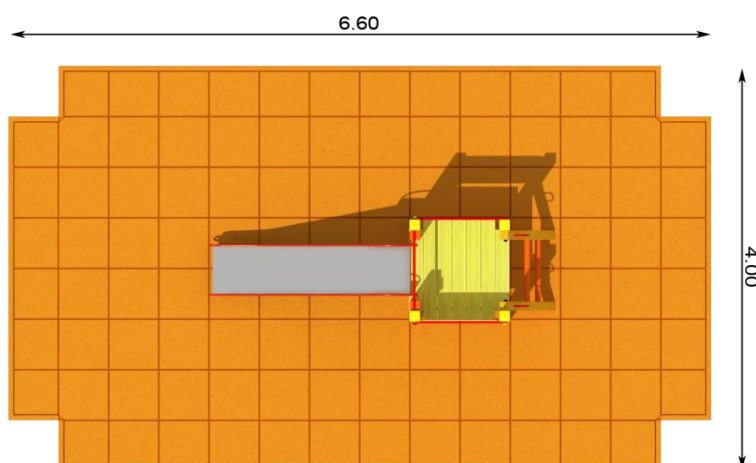
Rysunek poglądowy. W zależności od wybranego standardu urządzenie może się nieznacznie różnić.

### DOSTĘPNE OPCJE:

- |           |   |
|-----------|---|
| <b>01</b> | <b>BASIC</b> <ul style="list-style-type: none"> <li>• elementy konstrukcyjne z drewna pozardzeniowego</li> <li>• sklejka laminowana wodoodporna</li> </ul>  |
| <b>02</b> | <b>STANDARD</b> <ul style="list-style-type: none"> <li>• elementy konstrukcyjne z drewna pozardzeniowego</li> <li>• sklejka laminowana wodoodporna</li> <li>• montaż na kotwach stalowych ocynkowanych</li> </ul> |
| <b>03</b> | <b>PREMIUM</b> <ul style="list-style-type: none"> <li>• elementy konstrukcyjne z drewna pozardzeniowego</li> <li>• tworzywo HDPE</li> <li>• montaż na kotwach stalowych ocynkowanych</li> </ul>                   |
| <b>04</b> | <b>EXTRA</b> <ul style="list-style-type: none"> <li>• elementy konstrukcyjne z drewna klejonego</li> <li>• tworzywo HDPE</li> <li>• montaż na kotwach stalowych ocynkowanych</li> </ul>                           |



Parametry wysokościowe



Strefa bezpieczeństwa

Urządzenie wykonane zgodnie z PN-EN 1176:1-2009 Wyposażenie placów zabaw.

Wyrób na stałe związany z gruntem zgodnie z dokumentacją urządzenia.