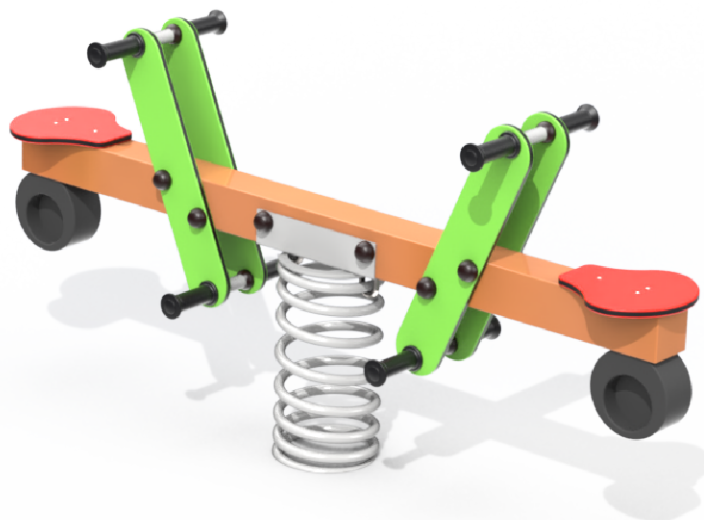
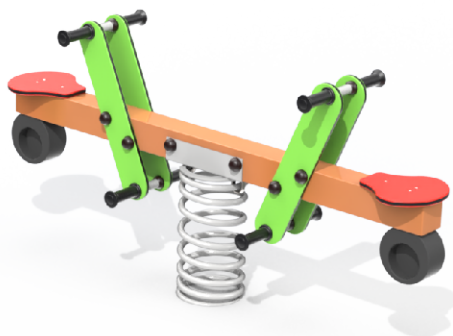


Rysunek poglądowy. W zależności od wybranej opcji, urządzenie może się nieznacznie różnić

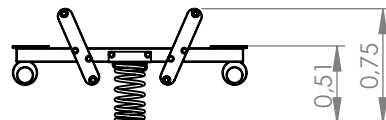




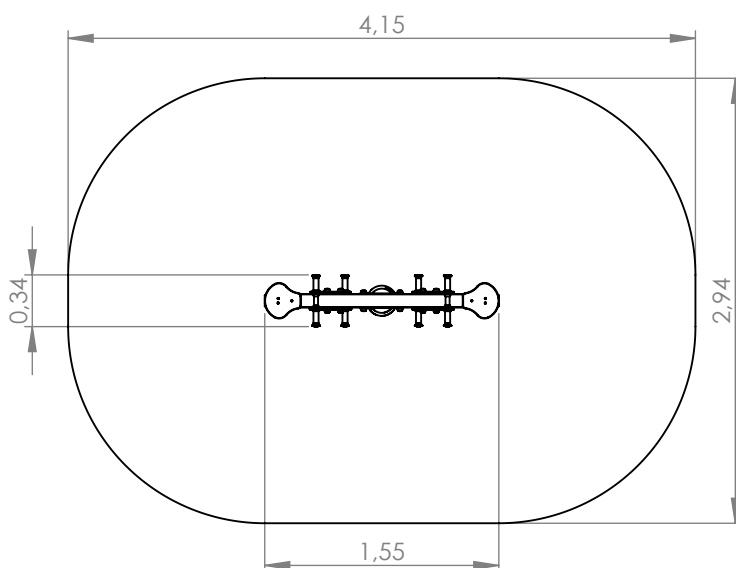
Rysunek poglądowy. W zależności od wybranej opcji, urządzenie może się nieznacznie różnić

DOSTĘPNE OPCJE:

1. WOOD+



Parametry wysokościowe



Urządzenie wykonane zgodnie z PN-EN 1176-1:2017-12, PN 1176-6+AC:2019-03 Wyposażenie placów zabaw i nawierzchnie.
Wyrób na stałe związany z gruntem zgodnie z dokumentacją urządzenia.

Strefa bezpieczeństwa

DANE TECHNICZNE:

m

Wymiar urządzenia* dł. sz. ws. 1,55 x 0,34 x 0,75

Strefa bezpieczeństwa* dł. sz. 4,15 x 2,94

Wysokość upadku $\leq 0,51$

Zalecana nawierzchnia

Materiał	Opis	Grubość warstwy mm
Darń/gleba		
Kora	Wielkość ziarna od 20 mm do 80 mm	300
Zrębki drzewne	Wielkość ziarna od 5 mm do 30 mm	300
Piasek lub żwir	Wielkość ziarna od 0,25 mm do 8 mm	300
Materiał syntetyczny	Atestowany materiał syntetyczny dla wysokości swobodnego upadku $\geq 0,51$ m	

Uwaga, piasek i żwir powinny być dobrze zaokrąglone i wyplukane w celu wyeliminowania większych cząstek pyłu i gliny

* w zależności od wybranej opcji, wymiary mogą się nieznacznie różnić