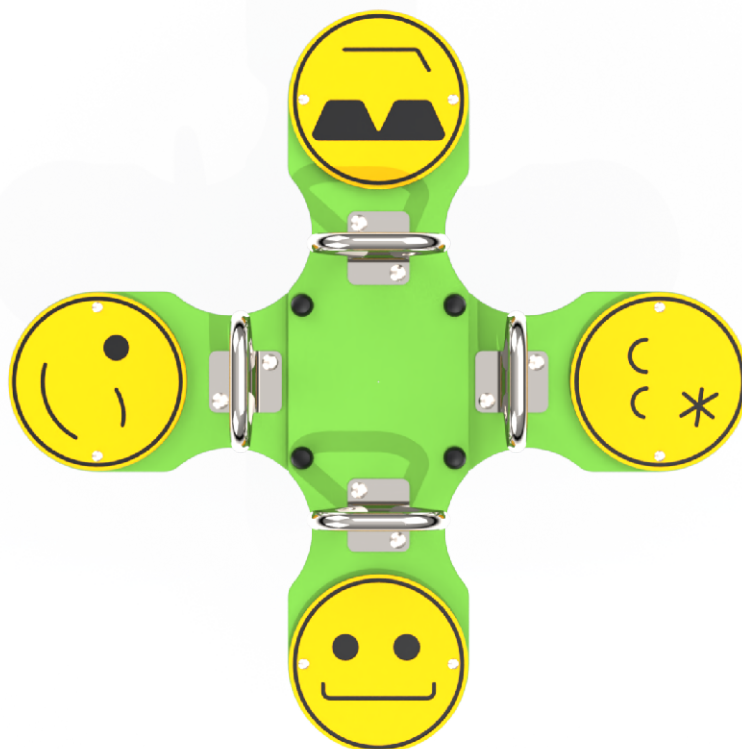
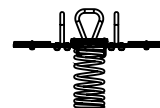


Rysunek poglądowy. W zależności od wybranej opcji, urządzenie może się nieznacznie różnić





Rysunek poglądowy. W zależności od wybranej opcji, urządzenie może się nieznacznie różnić

DOSTĘPNE OPCJE:

1. STEEL+

DANE TECHNICZNE:

m

Wymiar urządzenia* dł. sz. ws. 1,00 x 1,00 x 0,65

Strefa bezpieczeństwa* dł. sz. 3,60 x 3,60

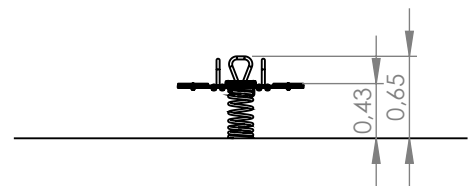
Wysokość upadku ≤ 0,43

Zalecana nawierzchnia

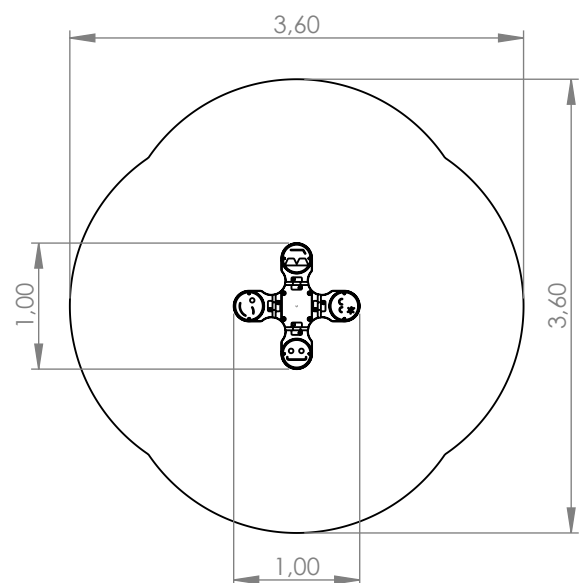
Materiał	Opis	Grubość warstwy mm
Darń/gleba		
Kora	Wielkość ziarna od 20 mm do 80 mm	300
Zrębki drzewne	Wielkość ziarna od 5 mm do 30 mm	300
Piasek lub żwir	Wielkość ziarna od 0,25 mm do 8 mm	300
Materiał syntetyczny	Atestowany materiał syntetyczny dla wysokości swobodnego upadku ≥ 0,43 m	

Uwaga, piasek i żwir powinny być dobrze zaokrąglone i wypłukane w celu wyeliminowania większych cząstek pyłu i gliny

* w zależności od wybranej opcji, wymiary mogą się nieznacznie różnić



Parametry wysokościowe



Urządzenie wykonane zgodnie z PN-EN 1176-1:2017-12, PN-EN 1176-3:2017-12 Wyposażenie placów zabaw i nawierzchnie.
Wyrób na stałe związany z gruntem zgodnie z dokumentacją urządzenia.

Strefa bezpieczeństwa