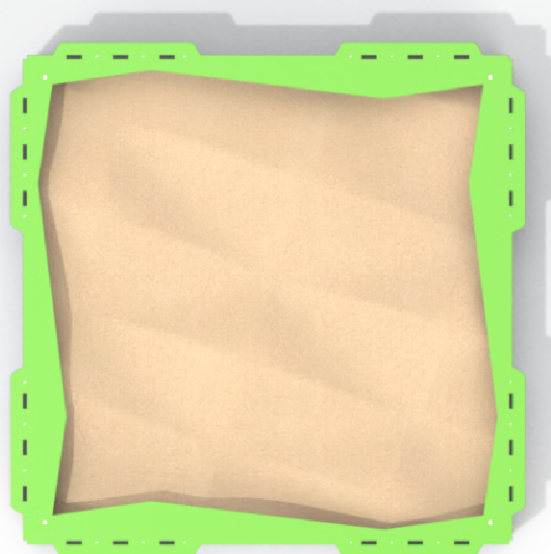
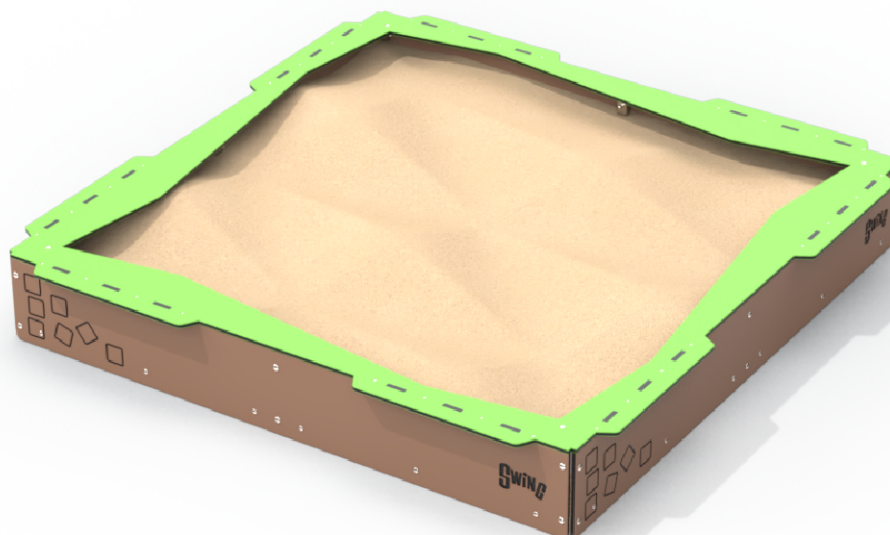
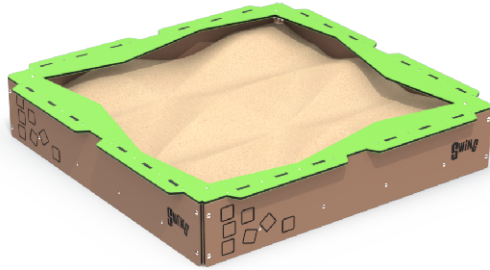


Rysunek poglądowy. W zależności od wybranej opcji, urządzenie może się nieznacznie różnić





DANE TECHNICZNE:

m

Wymiar urządzenia*	dł. sz. ws.	2,00 x 2,00 x 0,29
--------------------	-------------	--------------------

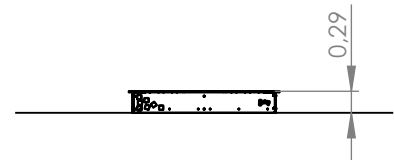
Strefa bezpieczeństwa*	dł. sz.	5,00 x 5,00
------------------------	---------	-------------

Wysokość upadku		≤ 0,29
-----------------	--	--------

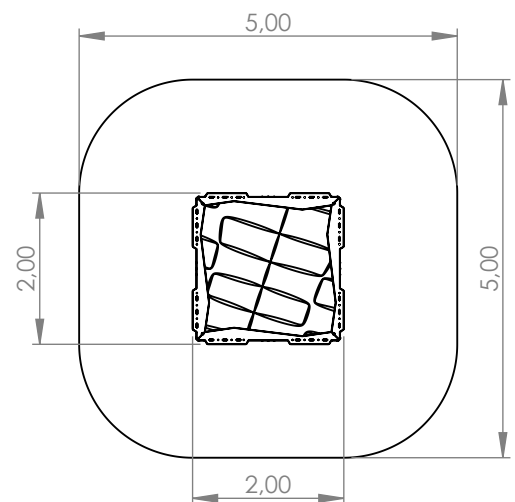
Rysunek poglądowy. W zależności od wybranej opcji, urządzenie może się nieznacznie różnić

DOSTĘPNE OPCJE:

1. STEEL+



Parametry wysokościowe



Urządzenie wykonane zgodnie z PN-EN 1176-1:2017-12, PN-EN 1176-3:2017-12 Wyposażenie placów zabaw i nawierzchnie.
Wyrób na stałe związany z gruntem zgodnie z dokumentacją urządzenia.

Strefa bezpieczeństwa