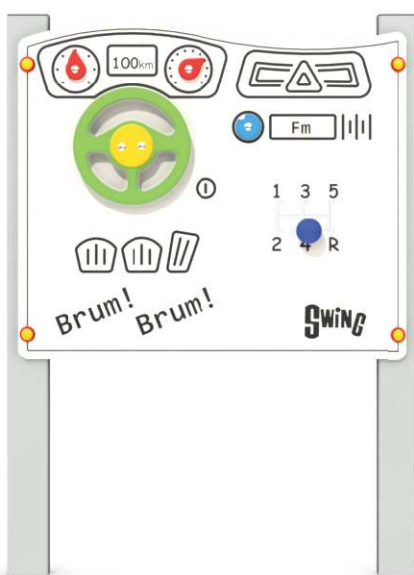


Rysunek poglądowy. W zależności od wybranej opcji, urządzenie może się nieznacznie różnić




DANE TECHNICZNE:
m

Wymiar urządzenia* dł. sz. ws. 0,78 x 0,15 x 1,12

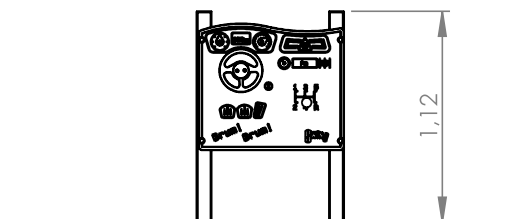
Strefa bezpieczeństwa* dł. sz. 2,78 x 1,15

** w zależności od wybranej opcji, wymiary mogą się nieznacznie różnić*

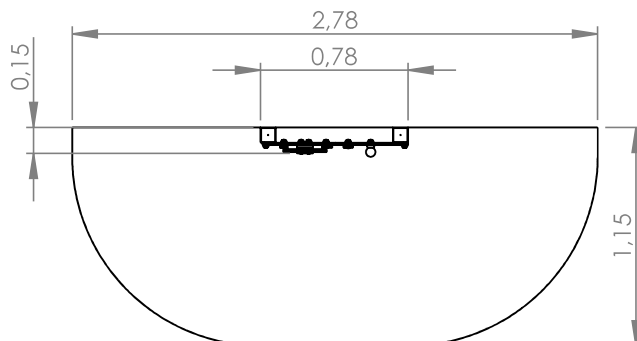
Rysunek poglądowy. W zależności od wybranej opcji, urządzenie może się nieznacznie różnić

DOSTĘPNE OPCJE:

1. **STEEL+**
2. **STEEL PRO**



Parametry wysokościowe


PODZESPOŁY

Nr	Moduł	Kod	Il.
1	Barierka	PX8K	1
2	Słupki	PM3A	1

Urządzenie wykonane zgodnie z PN-EN 1176-1:2017-12, PN-EN 1176-3:2017-12 Wyposażenie placów zabaw i nawierzchnie.
Wyrób na stałe związany z gruntem zgodnie z dokumentacją urządzenia.

Strefa bezpieczeństwa