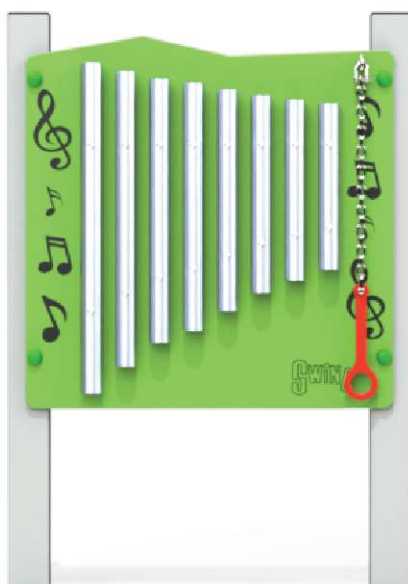


Rysunek poglądowy. W zależności od wybranej opcji, urządzenie może się nieznacznie różnić





DANE TECHNICZNE:

Wymiar urządzenia* dł. sz. ws. 0,78 x 0,14 x 1,12

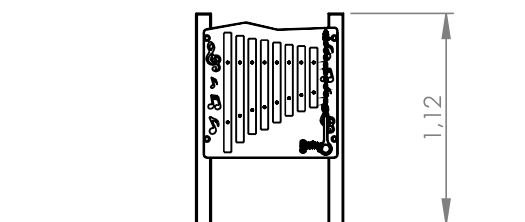
Strefa bezpieczeństwa* dł. sz. 2,78 x 1,14

* w zależności od wybranej opcji, wymiary mogą się nieznacznie różnić

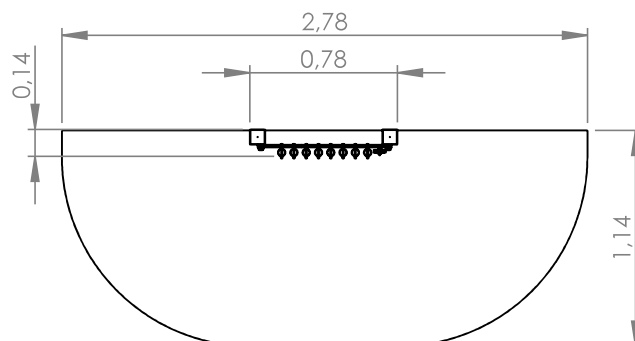
Rysunek poglądowy. W zależności od wybranej opcji, urządzenie może się nieznacznie różnić

DOSTĘPNE OPCJE:

1. **STEEL+**
2. **STEEL PRO**



Parametry wysokościowe



PODZESPOŁY

Nr	Moduł	Kod	Il.
1	Słupki	PM3A	1
2	Panel muzyczny	MX12A	1

Urządzenie wykonane zgodnie z PN-EN 1176-1:2017-12, PN-EN 1176-3:2017-12 Wyposażenie placów zabaw i nawierzchnie.
Wyrób na stałe związany z gruntem zgodnie z dokumentacją urządzenia.

Strefa bezpieczeństwa