

Rysunek poglądowy. W zależności od wybranej opcji, urządzenie może się nieznacznie różnić





### DANE TECHNICZNE:

Wymiar urządzenia\* dł. sz. ws. 0,80 x 0,14 x 1,13

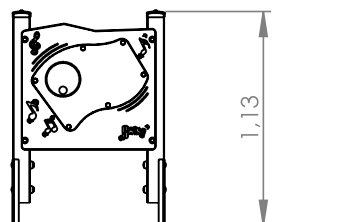
Strefa bezpieczeństwa\* dł. sz. 2,80 x 1,14

\* w zależności od wybranej opcji, wymiary mogą się nieznacznie różnić

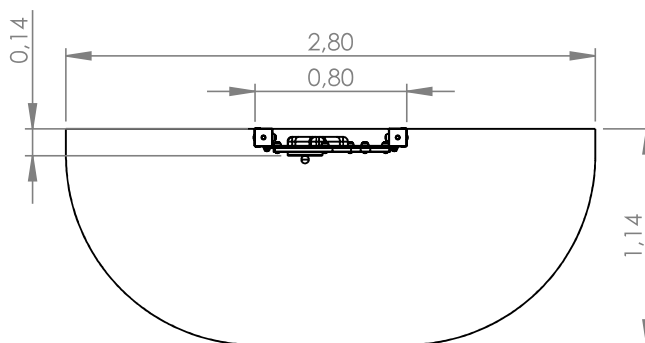
*Rysunek poglądowy. W zależności od wybranej opcji, urządzenie może się nieznacznie różnić*

### DOSTĘPNE OPCJE:

#### 1. WOOD



Parametry wysokościowe



### PODZESPOŁY

Nr	Moduł	Kod	Il.
1	Panel muzyczny	MX12C	1
2	Słupki	PD3A	1

Urządzenie wykonane zgodnie z PN-EN 1176-1:2017-12, PN-EN 1176-3:2017-12 Wyposażenie placów zabaw i nawierzchnie.  
Wyrób na stałe związany z gruntem zgodnie z dokumentacją urządzenia.

Strefa bezpieczeństwa