

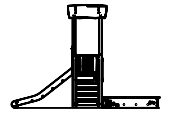
Zestaw zabawowy W08M

Swing

Place zabaw

KARTA PRODUKTU
NR SMS

Rysunek poglądowy. W zależności od wybranej opcji, urządzenie może się nieznacznie różnić



SWING B. Samojułowicz, A. Stefanowicz Spółka Jawna
NIP: 966-210-54-35
email: biuro@placezabawswing.pl

www.placezabawswing.pl



DANE TECHNICZNE:

m

Wymiar urządzenia* dł. sz. ws. 3,92 x 2,73 x 2,72

Strefa bezpieczeństwa* dł. sz. 6,92 x 5,78

Wysokość upadku ≤ 0,95

Zalecana nawierzchnia

Materiał	Opis	Grubość warstwy mm
Darń/gleba		
Kora	Wielkość ziarna od 20 mm do 80 mm	300
Zrębki drzewne	Wielkość ziarna od 5 mm do 30 mm	300
Piasek lub żwir	Wielkość ziarna od 0,25 mm do 8 mm	300
Materiał syntetyczny	Atestowany materiał syntetyczny dla wysokości swobodnego upadku ≥ 0,95 m	

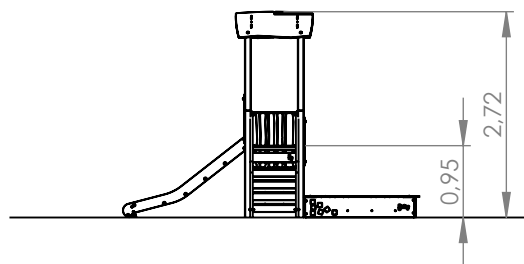
Uwaga, piasek i żwir powinny być dobrze zaokrąglone i wypłukane w celu wyeliminowania większych cząstek pyłu i gliny

* w zależności od wybranej opcji, wymiary mogą się nieznacznie różnić

Rysunek poglądowy. W zależności od wybranej opcji, urządzenie może się nieznacznie różnić

DOSTĘPNE OPCJE:

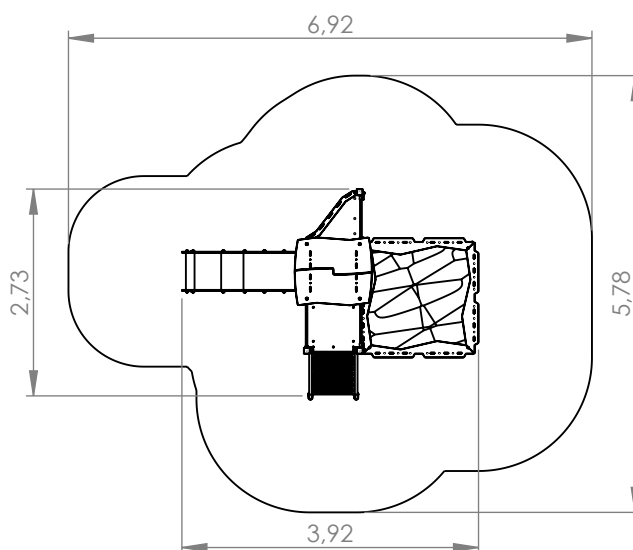
1. **STEEL**
2. **STEEL+**
3. **STEEL PRO**



Parametry wysokościowe

PODZESPOŁY

Nr	Moduł	Kod	Il.
1	Wieża A95	WM3A	1
2	Piaskownica	MX22A/P08	1
3	Podest boczny B	PM2C	1
4	Podest boczny A	PM1C	1
5	Zjeżdżalnia	MX1B	1
6	Pochwył	PX4	3
7	Drążek	PX3A	1
8	Barierka	PX8A	1
9	Barierka	PX8A	1
10	Daszek dwuspadowy	PX7A	1
11	Schodki	PX6C	1
12	Drążek	PX3B	3



Strefa bezpieczeństwa

Urządzenie wykonane zgodnie z PN-EN 1176-1:2017-12, PN-EN 1176-3:2017-12 Wyposażenie placów zabaw i nawierzchnie. Wyrób na stałe związany z gruntem zgodnie z dokumentacją urządzenia.