

# Zestaw zabawowy W19M

**SWING**  
Place zabaw

KARTA PRODUKTU  
NR SMS

Rysunek poglądowy. W zależności od wybranej opcji, urządzenie może się nieznacznie różnić



SWING B. Samojułowicz, A. Stefanowicz Spółka Jawna  
NIP: 966-210-54-35  
email: [biuro@placezabawswing.pl](mailto:biuro@placezabawswing.pl)

[www.placezabawswing.pl](http://www.placezabawswing.pl)



Rysunek poglądowy. W zależności od wybranej opcji, urządzenie może się nieznacznie różnić

## DOSTĘPNE OPCJE:

1. **STEEL**
2. **STEEL+**
3. **STEEL PRO**

## DANE TECHNICZNE:

m

Wymiar urządzenia\* dł. sz. ws. 2,37 x 2,78 x 3,01

Strefa bezpieczeństwa\* dł. sz. 5,37 x 5,78

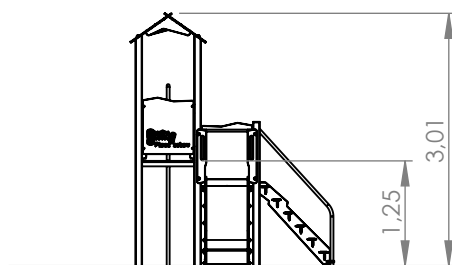
Wysokość upadku ≤ 1,25

## Zalecana nawierzchnia

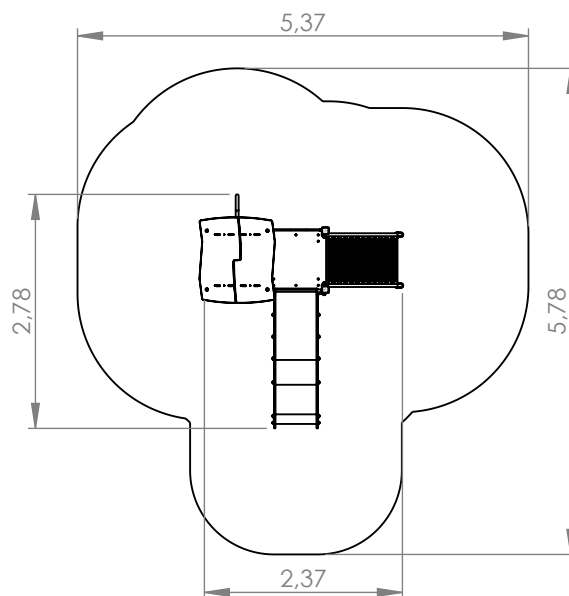
Materiał	Opis	Grubość warstwy mm
Kora	Wielkość ziarna od 20 mm do 80 mm	300
Zrębki drzewne	Wielkość ziarna od 5 mm do 30 mm	300
Piasek lub żwir	Wielkość ziarna od 0,25 mm do 8 mm	300
Materiał syntetyczny	Atestowany materiał syntetyczny dla wysokości swobodnego upadku ≥ 1,25 m	

Uwaga, piasek i żwir powinny być dobrze zaokrąglone i wyplukane w celu wyeliminowania większych cząstek pyłu i gliny

\* w zależności od wybranej opcji, wymiary mogą się nieznacznie różnić



Parametry wysokościowe



## PODZESPOŁY

Nr	Moduł	Kod	Il.
1	Wieża A125	WM2A	1
2	Podest boczny A	PM1D	1
3	Daszek dwuspadowy	PX7A	1
4	Schodki	PX6B	1
5	Zjeżdżalnia	MX1B	1
6	Rura zrażacka	MX3B	1
7	Drążek	PX3B	1
8	Pochwył	PX4	2
9	Barierka	PX8A	1
10	Barierka	PX8A	1
11	Barierka	PX8A	1

Urządzenie wykonane zgodnie z PN-EN 1176-1:2017-12, PN-EN 1176-3:2017-12 Wyposażenie placów zabaw i nawierzchnie.  
Wyrób na stałe związany z gruntem zgodnie z dokumentacją urządzenia.

Strefa bezpieczeństwa