

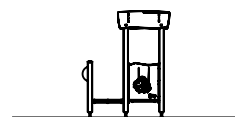
# Zestaw zabawowy W21

# SWING

Place zabaw

KARTA PRODUKTU  
NR SDS

Rysunek poglądowy. W zależności od wybranej opcji, urządzenie może się nieznacznie różnić





Rysunek poglądowy. W zależności od wybranej opcji, urządzenie może się nieznacznie różnić

## DANE TECHNICZNE:

m

Wymiar urządzenia\* dł. sz. ws. 1,51 x 1,01 x 2,11

Strefa bezpieczeństwa\* dł. sz. 4,51 x 4,01

Wysokość upadku ≤ 0,35

### Zalecana nawierzchnia

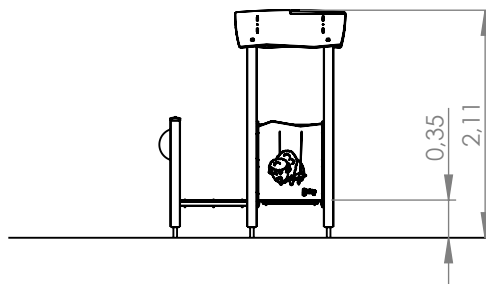
Materiał	Opis	Grubość warstwy mm
Darń/gleba		
Kora	Wielkość ziarna od 20 mm do 80 mm	300
Zrębki drzewne	Wielkość ziarna od 5 mm do 30 mm	300
Piasek lub żwir	Wielkość ziarna od 0,25 mm do 8 mm	300
Materiał syntetyczny	Atestowany materiał syntetyczny dla wysokości swobodnego upadku ≥ 0,35 m	

Uwaga, piasek i żwir powinny być dobrze zaokrąglone i wypłukane w celu wyeliminowania większych cząstek pyłu i gliny

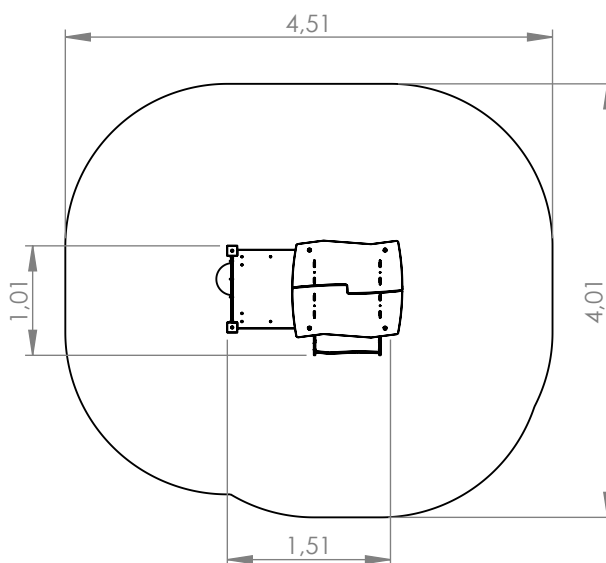
\* w zależności od wybranej opcji, wymiary mogą się nieznacznie różnić

## DOSTĘPNE OPCJE:

### 1. WOOD



Parametry wysokościowe



## PODZESPOŁY

Nr	Moduł	Kod	Il.
1	Wieża A35	WD4A	1
2	Podest boczny A	PD1B	1
3	Daszek dwuspadowy	PX7A	1
4	Balkonik	MX13	1
5	Gra kółko-krzyżyk	MX2	1
6	Barierka	PX8A	1
8	Barierka	PX8E	1

Urządzenie wykonane zgodnie z PN-EN 1176-1:2017-12, PN-EN 1176-3:2017-12 Wyposażenie placów zabaw i nawierzchnie.  
Wyrób na stałe związany z gruntem zgodnie z dokumentacją urządzenia.

Strefa bezpieczeństwa