

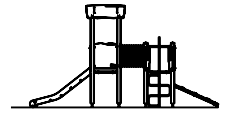
# Zestaw zabawowy W26

Rysunek poglądowy. W zależności od wybranej opcji, urządzenie może się nieznacznie różnić

# SWING

Place zabaw

KARTA PRODUKTU  
NR SDS





## DANE TECHNICZNE:

m

Wymiar urządzenia\* dł. sz. ws. 4,99 x 1,60 x 2,71

Strefa bezpieczeństwa\* dł. sz. 7,99 x 4,60

Wysokość upadku ≤ 0,95

### Zalecana nawierzchnia

Materiał	Opis	Grubość warstwy mm
Darń/gleba		
Kora	Wielkość ziarna od 20 mm do 80 mm	300
Zrębki drzewne	Wielkość ziarna od 5 mm do 30 mm	300
Piasek lub żwir	Wielkość ziarna od 0,25 mm do 8 mm	300
Materiał syntetyczny	Atestowany materiał syntetyczny dla wysokości swobodnego upadku ≥ 0,95 m	

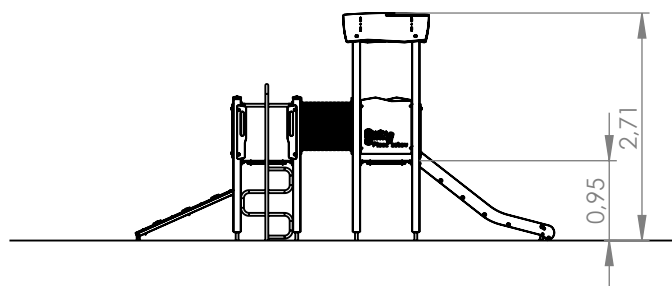
Uwaga, piasek i żwir powinny być dobrze zaokrąglone i wypłukane w celu wyeliminowania większych cząstek pyłu i gliny

\* w zależności od wybranej opcji, wymiary mogą się nieznacznie różnić

Rysunek poglądowy. W zależności od wybranej opcji, urządzenie może się nieznacznie różnić

## DOSTĘPNE OPCJE:

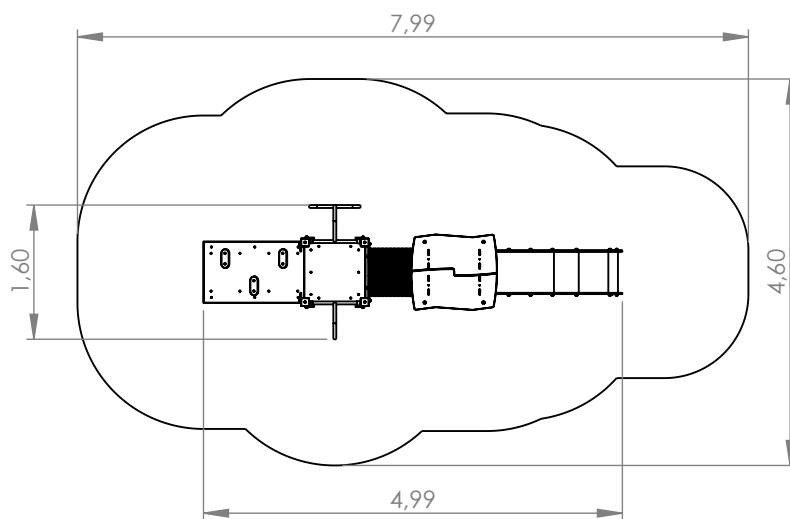
### 1. WOOD



Parametry wysokościowe

## PODZESPOŁY

Nr	Moduł	Kod	Il.
1	Wieża A95	WD3A	1
2	Wieża A95	WD3B	1
3	Przejście rurowe	MX9A	1
4	Daszek dwuspadowy	PX7A	1
5	Wejście strażackie	MX4A	1
6	Rura zdrażacka	MX3A	1
7	Zjeżdżalnia	MX1B	1
8	Podest wejściowy	PX2B	1
9	Pochwył	PX4	4
10	Drażek	PX3B	1
11	Barierka	PX8A	1
12	Barierka	PX8A	1



Strefa bezpieczeństwa

Urządzenie wykonane zgodnie z PN-EN 1176-1:2017-12, PN-EN 1176-3:2017-12 Wyposażenie placów zabaw i nawierzchnie. Wyrób na stałe związany z gruntem zgodnie z dokumentacją urządzenia.