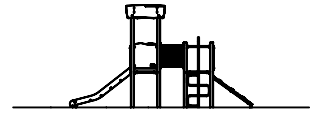


Zestaw zabawowy W26M

Swing
Place zabaw

KARTA PRODUKTU
NR SMS

Rysunek poglądowy. W zależności od wybranej opcji, urządzenie może się nieznacznie różnić





Rysunek poglądowy. W zależności od wybranej opcji, urządzenie może się nieznacznie różnić

DANE TECHNICZNE:

m

Wymiar urządzenia* dł. sz. ws. 4,83 x 1,60 x 2,71

Strefa bezpieczeństwa* dł. sz. 7,83 x 4,60

Wysokość upadku $\leq 0,95$

Zalecana nawierzchnia

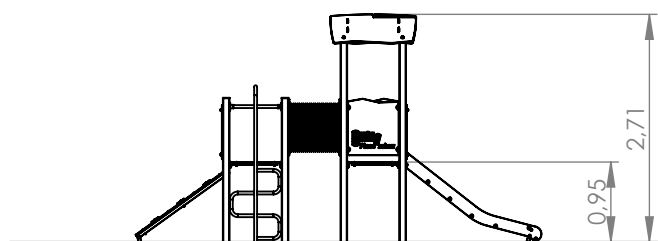
Materiał	Opis	Grubość warstwy mm
Darń/gleba		
Kora	Wielkość ziarna od 20 mm do 80 mm	300
Zrębki drzewne	Wielkość ziarna od 5 mm do 30 mm	300
Piasek lub żwir	Wielkość ziarna od 0,25 mm do 8 mm	300
Materiał syntetyczny	Atestowany materiał syntetyczny dla wysokości swobodnego upadku $\geq 0,95$ m	

Uwaga, piasek i żwir powinny być dobrze zaokrąglone i wypłukane w celu wyeliminowania większych cząstek pyłu i gliny

* w zależności od wybranej opcji, wymiary mogą się nieznacznie różnić

DOSTĘPNE OPCJE:

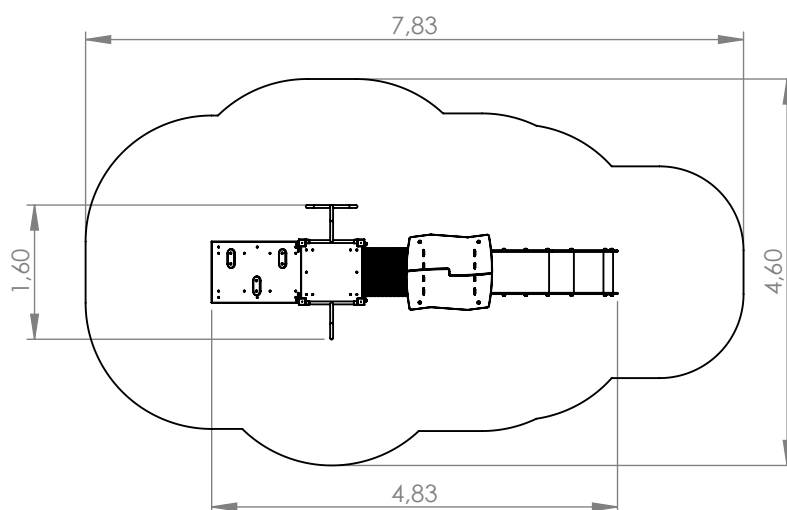
1. STEEL
2. STEEL+



Parametry wysokościowe

PODZESPOŁY

Nr	Moduł	Kod	Il.
1	Wieża A155	WM3A	1
2	Wieża A155	WM3B	1
3	Przejście rurowe	MX9A	1
4	Daszek dwuspadowy	PX7A	1
5	Wejście strażackie	MX4A	1
6	Rura zrażacka	MX3A	1
7	Zjeżdżalnia 95	MX1B	1
8	Podest wejściowy	PX2B	1
9	Pochwył	PX4	2
10	Drążek	PX3B	1
11	Barierka	PX8A	1
12	Barierka	PX8A	1



Urządzenie wykonane zgodnie z PN-EN 1176-1:2017-12, PN-EN 1176-3:2017-12 Wyposażenie placów zabaw i nawierzchnie.
Wyrób na stałe związany z gruntem zgodnie z dokumentacją urządzenia.

Strefa bezpieczeństwa