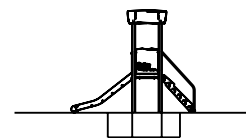


Zestaw zabawowy W27M

SWING
Place zabaw

KARTA PRODUKTU
NR SMS

Rysunek poglądowy. W zależności od wybranej opcji, urządzenie może się nieznacznie różnić



SWING B. Samojułowicz, A. Stefanowicz Spółka Jawna
NIP: 966-210-54-35
email: biuro@placezabawswing.pl

www.placezabawswing.pl



DANE TECHNICZNE:

m

Wymiar urządzenia* dł. sz. ws. 3,27 x 0,78 x 2,71

Strefa bezpieczeństwa* dł. sz. 6,27 x 3,78

Wysokość upadku ≤ 0,95

Zalecana nawierzchnia

Materiał	Opis	Grubość warstwy mm
Darń/gleba		
Kora	Wielkość ziarna od 20 mm do 80 mm	300
Zrębki drzewne	Wielkość ziarna od 5 mm do 30 mm	300
Piasek lub żwir	Wielkość ziarna od 0,25 mm do 8 mm	300
Materiał syntetyczny	Atestowany materiał syntetyczny dla wysokości swobodnego upadku ≥ 0,95 m	

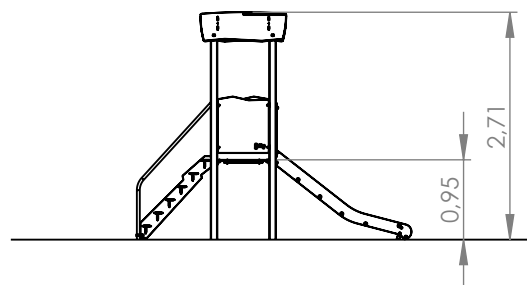
Uwaga, piasek i żwir powinny być dobrze zaokrąglone i wypłukane w celu wyeliminowania większych cząstek pyłu i gliny

* w zależności od wybranej opcji, wymiary mogą się nieznacznie różnić

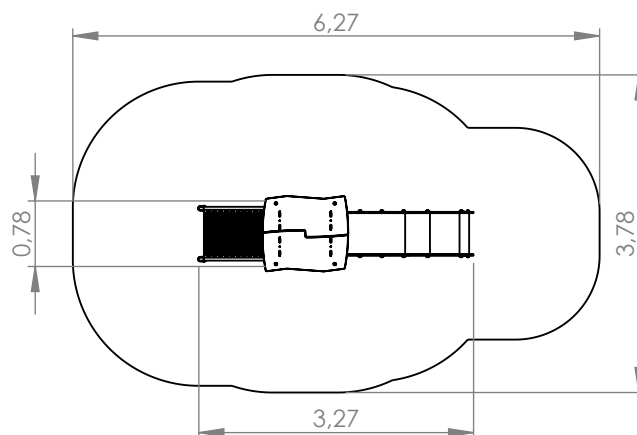
Rysunek poglądowy. W zależności od wybranej opcji, urządzenie może się nieznacznie różnić

DOSTĘPNE OPCJE:

1. STEEL
2. STEEL+
3. STEEL PRO



Parametry wysokościowe



PODZESPOŁY

Nr	Moduł	Kod	Il.
1	Wieża A95	WM3A	1
2	Drążek	PX3B	1
3	Pochwył	PX4	1
4	Schodki	PX6B	1
5	Daszek dwuspadowy	PX7A	1
6	Barierka	PX8A	1
7	Barierka	PX8A	1
8	Zjeżdźalnia	MX1B	1

Urządzenie wykonane zgodnie z PN-EN 1176-1:2017-12, PN-EN 1176-3:2017-12 Wyposażenie placów zabaw i nawierzchnie. Wyrób na stałe związany z gruntem zgodnie z dokumentacją urządzenia.

Strefa bezpieczeństwa