

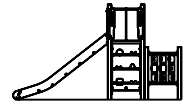
Zestaw zabawowy W34M

SWING

Place zabaw

KARTA PRODUKTU
NR SMS

Rysunek poglądowy. W zależności od wybranej opcji, urządzenie może się nieznacznie różnić



SWING B. Samońłowicz, A. Stefanowicz Spółka Jawna
NIP: 966-210-54-35
email: biuro@placezabawswing.pl

www.placezabawswing.pl



DANE TECHNICZNE:

m

Wymiar urządzenia* dł. sz. ws. 3,56 x 0,95 x 2,02

Strefa bezpieczeństwa* dł. sz. 7,06 x 3,95

Wysokość upadku ≤ 1,25

Zalecana nawierzchnia

Materiał	Opis	Grubość warstwy mm
Kora	Wielkość ziarna od 20 mm do 80 mm	300
Zrębki drzewne	Wielkość ziarna od 5 mm do 30 mm	300
Piasek lub żwir	Wielkość ziarna od 0,25 mm do 8 mm	300
Materiał syntetyczny	Atestowany materiał syntetyczny dla wysokości swobodnego upadku ≥ 1,25 m	

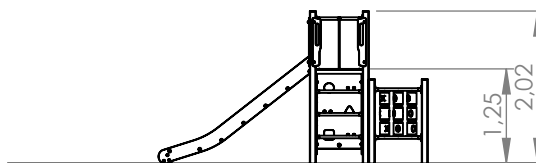
Uwaga, piasek i żwir powinny być dobrze zaokrąglone i wyplukane w celu wyeliminowania większych cząstek pyłu i gliny

* w zależności od wybranej opcji, wymiary mogą się nieznacznie różnić

Rysunek poglądowy. W zależności od wybranej opcji, urządzenie może się nieznacznie różnić

DOSTĘPNE OPCJE:

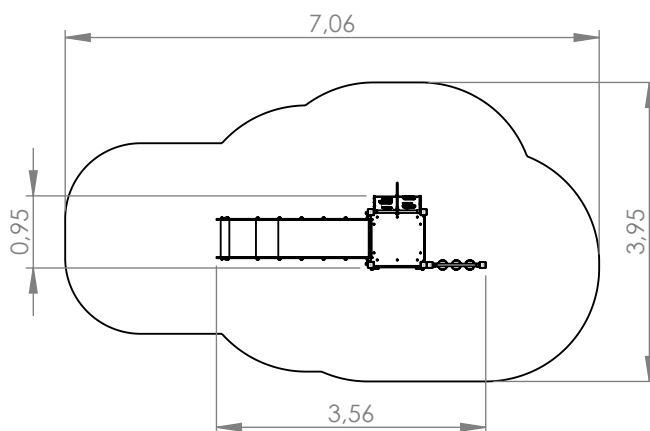
1. STEEL
2. STEEL+
3. STEEL PRO



Parametry wysokościowe

PODZESPOŁY

Nr	Moduł	Kod	Il.
1	Wieża A125	WM2B	1
2	Zjeżdżalnia	MX1C	1
3	Drążek	PX3B	1
4	Pochwył	PX4	2
5	Słupki	PM3A	1
6	Drążek	PX3A	3
7	Gra kółko-krzyżyk	MX2	1
8	Barierka	PX8A	1
9	Barierka	PX8A	1
10	Ścianka wspinaczkowa z liną	MX6B	1



Strefa bezpieczeństwa

Urządzenie wykonane zgodnie z PN-EN 1176-1:2017-12, PN-EN 1176-3:2017-12 Wyposażenie placów zabaw i nawierzchnie. Wyrób na stałe związany z gruntem zgodnie z dokumentacją urządzenia.