

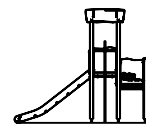
Zestaw zabawowy W40

Swing

Place zabaw

KARTA PRODUKTU
NR SDS

Rysunek poglądowy. W zależności od wybranej opcji, urządzenie może się nieznacznie różnić





DANE TECHNICZNE:

m

Wymiar urządzenia* dł. sz. ws. 3,66 x 3,30 x 3,01

Strefa bezpieczeństwa* dł. sz. 7,16 x 6,30

Wysokość upadku ≤ 1,25

Zalecana nawierzchnia

Materiał	Opis	Grubość warstwy mm
Kora	Wielkość ziarna od 20 mm do 80 mm	300
Zrębki drzewne	Wielkość ziarna od 5 mm do 30 mm	300
Piasek lub żwir	Wielkość ziarna od 0,25 mm do 8 mm	300
Materiał syntetyczny	Atestowany materiał syntetyczny dla wysokości swobodnego upadku ≥ 1,25 m	

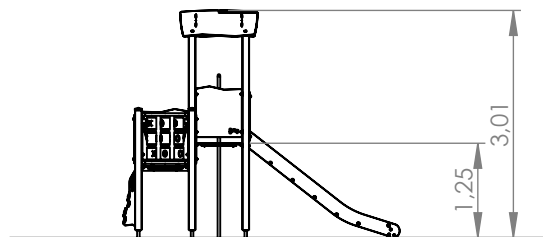
Uwaga, piasek i żwir powinny być dobrze zaokrąglone i wyplukane w celu wyeliminowania większych cząstek pyłu i gliny

* w zależności od wybranej opcji, wymiary mogą się nieznacznie różnić

Rysunek poglądowy. W zależności od wybranej opcji, urządzenie może się nieznacznie różnić

DOSTĘPNE OPCJE:

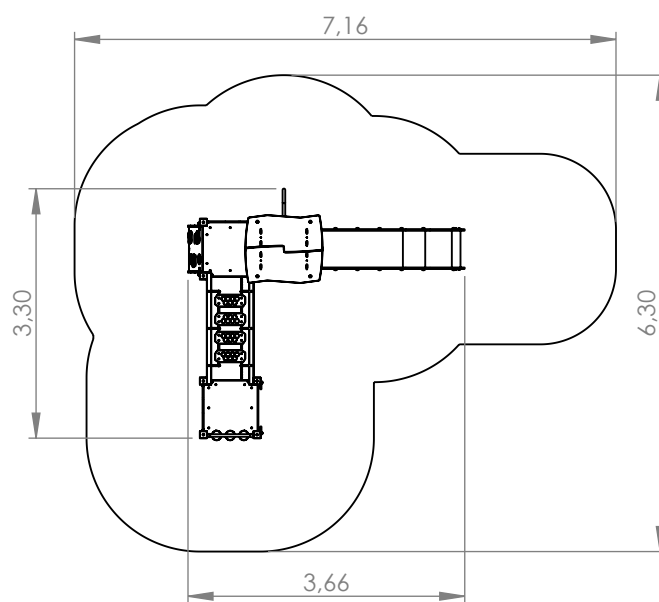
1. WOOD



Parametry wysokościowe

PODZESPOŁY

Nr	Moduł	Kod	Il.
1	Wieża A125	WD2A	1
2	Wieża A95	WD3B	1
3	Daszek dwuspadowy	PX7A	1
4	Podest boczny A	PD1D	1
5	Mostek wiszący	MX21A	1
6	Ścianka wspinaczkowa	MX5A	1
7	Drążek	PX3B	1
8	Pochwył	PX4	3
9	Zjeżdżalnia	MX1C	1
10	Barierka	PX8A	3
11	Rura ztrażacka	MX3B	1
15	Gra kółko-krzyżyk	MX2	1
16	Drążek	PX3A	2



Strefa bezpieczeństwa

Urządzenie wykonane zgodnie z PN-EN 1176-1:2017-12, PN-EN 1176-3:2017-12 Wyposażenie placów zabaw i nawierzchnie.
Wyrób na stałe związany z gruntem zgodnie z dokumentacją urządzenia.