

Zestaw zabawowy W54M

Swing

Place zabaw

KARTA PRODUKTU
NR SMS

Rysunek poglądowy. W zależności od wybranej opcji, urządzenie może się nieznacznie różnić





DANE TECHNICZNE:

m

Wymiar urządzenia* dł. sz. ws. 2,24 x 1,70 x 2,12

Strefa bezpieczeństwa* dł. sz. 5,24 x 4,70

Wysokość upadku ≤ 0,35

Zalecana nawierzchnia

Materiał	Opis	Grubość warstwy mm
Darń/gleba		
Kora	Wielkość ziarna od 20 mm do 80 mm	300
Zrębki drzewne	Wielkość ziarna od 5 mm do 30 mm	300
Piasek lub żwir	Wielkość ziarna od 0,25 mm do 8 mm	300
Materiał syntetyczny	Atestowany materiał syntetyczny dla wysokości swobodnego upadku ≥ 0,35 m	

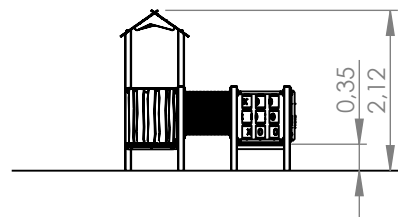
Uwaga, piasek i żwir powinny być dobrze zaokrąglone i wypłukane w celu wyeliminowania większych cząstek pyłu i gliny

* w zależności od wybranej opcji, wymiary mogą się nieznacznie różnić

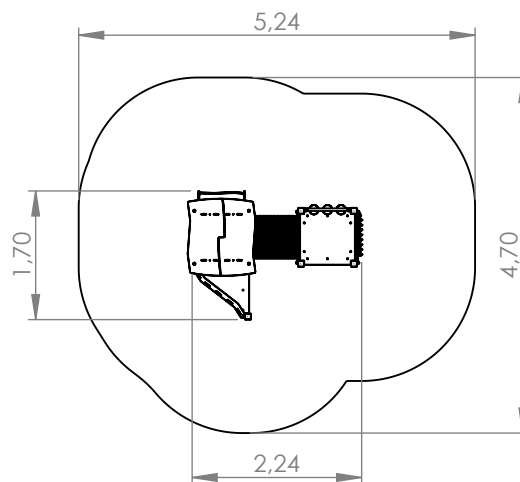
Rysunek poglądowy. W zależności od wybranej opcji, urządzenie może się nieznacznie różnić

DOSTĘPNE OPCJE:

1. STEEL
2. STEEL+
3. STEEL PRO



Parametry wysokościowe



Strefa bezpieczeństwa

PODZESPOŁY

Nr	Moduł	Kod	Il.
1	Wieża A35	WM5A	1
2	Wieża A35	WM5B	1
3	Daszek dwuspadowy	PX7A	1
4	Podest boczny B 35B	PM2B	1
5	Barijerka	PX8A	1
6	Gra kółko-krzyżyk	MX2	1
7	Balkonik	MX13	1
8	Przejście rurowe	MX9A	1
10	Panel muzyczny	MX12A	1

Urządzenie wykonane zgodnie z PN-EN 1176-1:2017-12, PN-EN 1176-3:2017-12 Wyposażenie placów zabaw i nawierzchnie.

Wyrób na stałe związany z gruntem zgodnie z dokumentacją urządzenia.