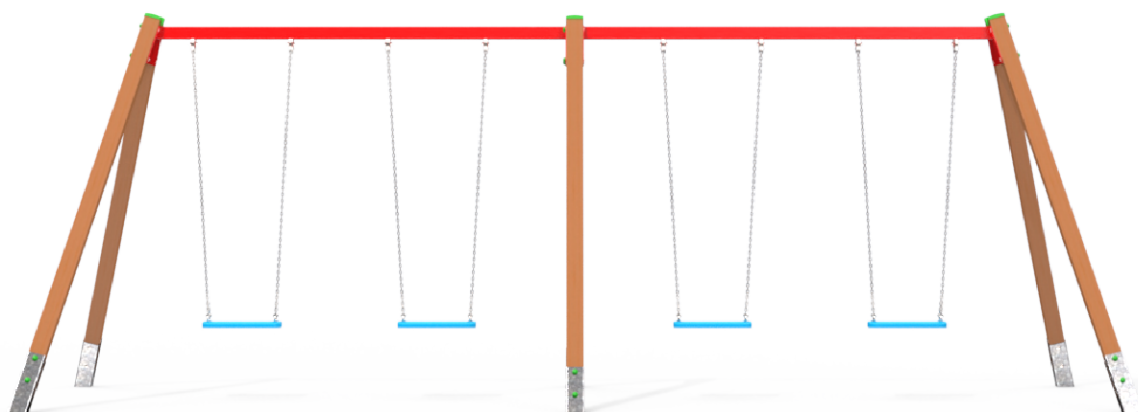


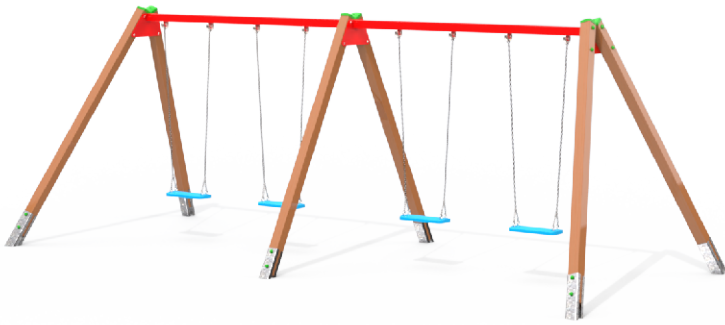
Huśtawka łączona H2P

SWING
Place zabaw

KARTA PRODUKTU
NR H2P

Rysunek poglądowy. W zależności od wybranej opcji, urządzenie może się nieznacznie różnić





DANE TECHNICZNE:

m

Wymiar urządzenia* dł. sz. ws. 2,54 x 5,90 x 2,14

Strefa bezpieczeństwa* dł. sz. 7,30 (6,30) x 5,44

Wysokość upadku ≤ 1,28

Zalecana nawierzchnia

Material	Opis	Grubość warstwy mm
Kora	Wielkość ziarna od 20 mm do 80 mm	300
Zrębki drzewne	Wielkość ziarna od 5 mm do 30 mm	300
Piasek lub żwir	Wielkość ziarna od 0,25 mm do 8 mm	300
Material syntetyczny	Atestowany material syntetyczny dla wysokości swobodnego upadku ≥ 1,28 m	

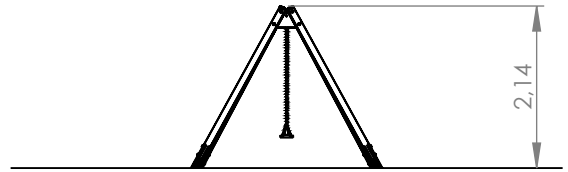
Uwaga, piasek i żwir powinny być dobrze zaokrąglone i wyplukane w celu wyeliminowania większych cząstek pyłu i gliny

* w zależności od wybranej opcji, wymiary mogą się nieznacznie różnić

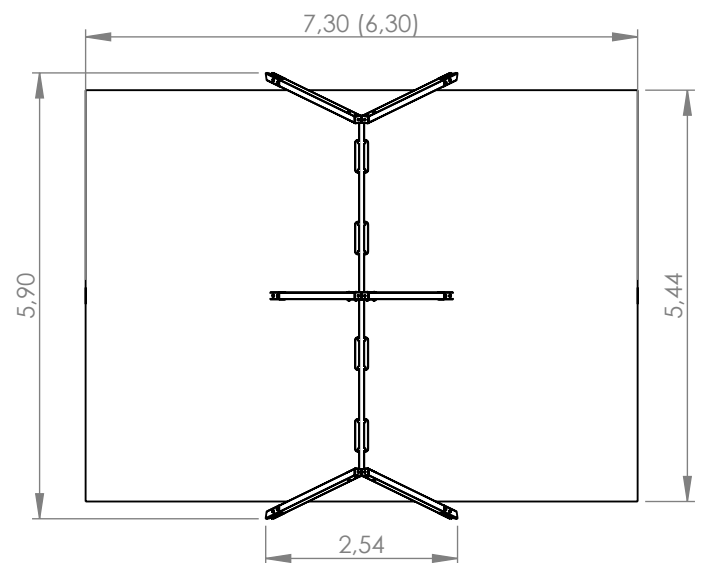
Rysunek poglądowy. W zależności od wybranej opcji, urządzenie może się nieznacznie różnić

DOSTĘPNE OPCJE:

1. WOOD



Parametry wysokościowe



- siedzisko płaskie S1



- siedzisko kubekowe S2

Urządzenie wykonane zgodnie z PN-EN 1176-1:2017-12, PN-EN 1176-2+AC:2020-01 Wyposażenie placów zabaw i nawierzchnie.
Wyrób na stałe związany z gruntem zgodnie z dokumentacją urządzenia.

Strefa bezpieczeństwa