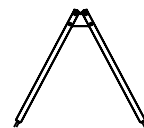


Zestaw gimnastyczny S04

SWING
Place zabaw

KARTA PRODUKTU
NR SDS

Rysunek poglądowy. W zależności od wybranej opcji, urządzenie może się nieznacznie różnić





Rysunek poglądowy. W zależności od wybranej opcji, urządzenie może się nieznacznie różnić

DANE TECHNICZNE:

m

Wymiar urządzenia* dł. sz. ws. 2,12 x 0,80 x 1,86

Strefa bezpieczeństwa* dł. sz. 5,13 x 3,81

Wysokość upadku ≤ 1,51

Zalecana nawierzchnia

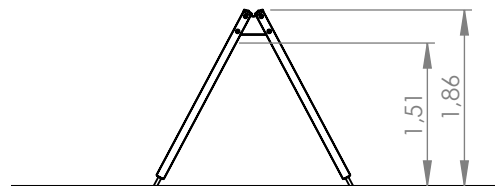
Materiał	Opis	Grubość warstwy mm
Kora	Wielkość ziarna od 20 mm do 80 mm	300
Zrębki drzewne	Wielkość ziarna od 5 mm do 30 mm	300
Piasek lub żwir	Wielkość ziarna od 0,25 mm do 8 mm	300
Materiał syntetyczny	Atestowany materiał syntetyczny dla wysokości swobodnego upadku ≥ 1,51 m	

Uwaga, piasek i żwir powinny być dobrze zaokrąglone i wyplukane w celu wyeliminowania większych cząstek pyłu i gliny

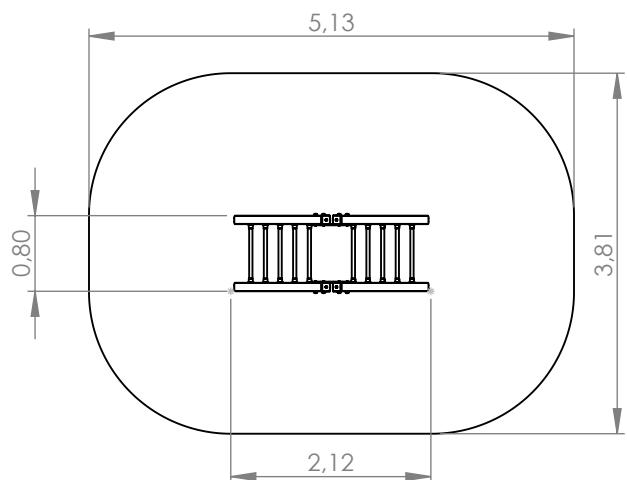
* w zależności od wybranej opcji, wymiary mogą się nieznacznie różnić

DOSTĘPNE OPCJE:

1. WOOD



Parametry wysokościowe



PODZESPOŁY

Nr	Moduł	Kod	Il.
1	Koziół	MWD14	1

Urządzenie wykonane zgodnie z PN-EN 1176-1:2017-12, PN-EN 1176-3:2017-12 Wyposażenie placów zabaw i nawierzchnie. Wyrób na stałe związany z gruntem zgodnie z dokumentacją urządzenia.

Strefa bezpieczeństwa