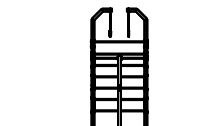


Zestaw gimnastyczny S18M

SWING
Place zabaw

KARTA PRODUKTU
NR S18M

Rysunek poglądowy. W zależności od wybranej opcji, urządzenie może się nieznacznie różnić



SWING B. Samojułowicz, A. Stefanowicz Spółka Jawna
NIP: 966-210-54-35
email: biuro@placezabawswing.pl

www.placezabawswing.pl



DANE TECHNICZNE:

m

Wymiar urządzenia* dł. sz. ws. 4,96 x 1,48 x 3,14

Strefa bezpieczeństwa* dł. sz. 8,46 x 5,48

Wysokość upadku ≤ 2,26

Zalecana nawierzchnia

Materiał	Opis	Grubość warstwy mm
Kora	Wielkość ziarna od 20 mm do 80 mm	300
Zrębki drzewne	Wielkość ziarna od 5 mm do 30 mm	300
Piasek lub żwir	Wielkość ziarna od 0,25 mm do 8 mm	300
Materiał syntetyczny	Atestowany materiał syntetyczny dla wysokości swobodnego upadku ≥ 2,26 m	

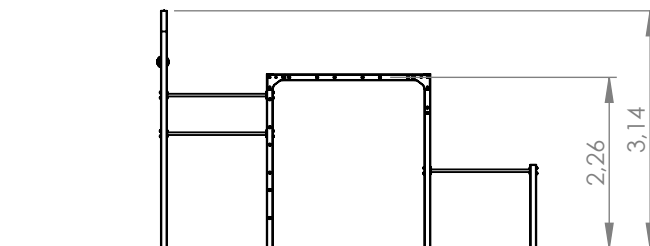
Uwaga, piasek i żwir powinny być dobrze zaokrąglone i wyplukane w celu wyeliminowania większych cząstek pyłu i gliny

* w zależności od wybranej opcji, wymiary mogą się nieznacznie różnić

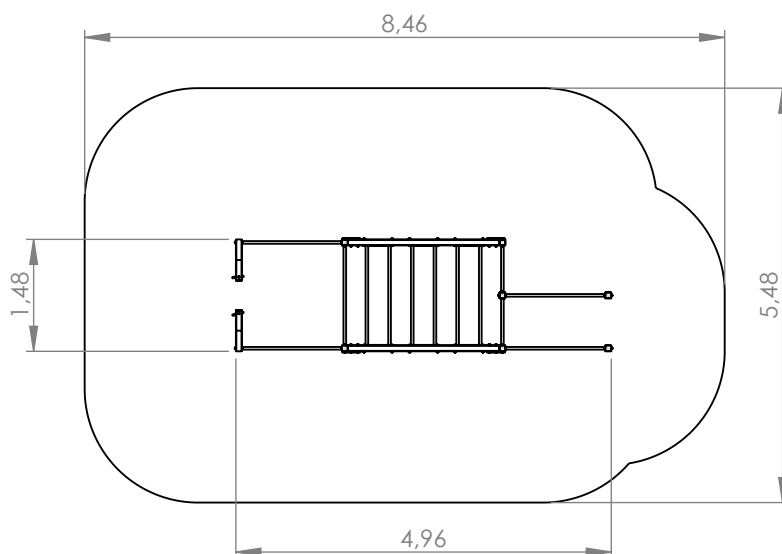
Rysunek poglądowy. W zależności od wybranej opcji, urządzenie może się nieznacznie różnić

DOSTĘPNE OPCJE:

1. STEEL
2. STEEL+
3. STEEL PRO



Parametry wysokościowe



Urządzenie wykonane zgodnie z PN-EN 1176-1:2017-12, PN-EN 1176-3:2017-12 Wyposażenie placów zabaw i nawierzchnie.
Wyrób na stałe związany z gruntem zgodnie z dokumentacją urządzenia.

Strefa bezpieczeństwa