

Rysunek poglądowy. W zależności od wybranej opcji, urządzenie może się nieznacznie różnić





### DANE TECHNICZNE:

Wymiar urządzenia\*      dł. sz. ws.      0,80 x 0,09 x 1,13

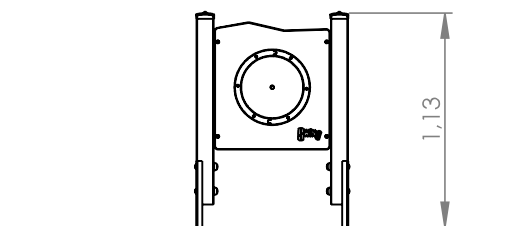
Strefa bezpieczeństwa\*      dł. sz.      2,80 x 1,09

\* w zależności od wybranej opcji, wymiary mogą się nieznacznie różnić

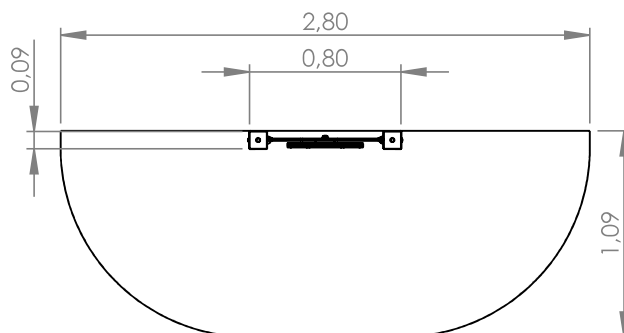
Rysunek poglądowy. W zależności od wybranej opcji, urządzenie może się nieznacznie różnić

### DOSTĘPNE OPCJE:

#### 1. WOOD



Parametry wysokościowe



### PODZESPOŁY

Nr	Moduł	Kod	Il.
1	Barierka	PX8H	1
2	Słupki	PD3A	1

Urządzenie wykonane zgodnie z PN-EN 1176-1:2017-12, PN-EN 1176-3:2017-12 Wyposażenie placów zabaw i nawierzchnie.  
Wyrób na stałe związany z gruntem zgodnie z dokumentacją urządzenia.

Strefa bezpieczeństwa