

Rysunek poglądowy. W zależności od wybranej opcji, urządzenie może się nieznacznie różnić





### DANE TECHNICZNE:

Wymiar urządzenia\*      dł. sz. ws.      0,78 x 0,08 x 1,12

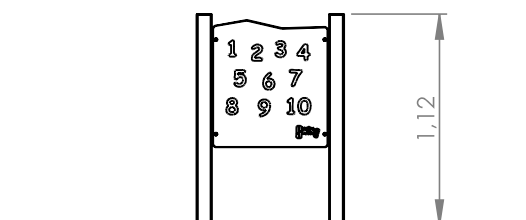
Strefa bezpieczeństwa\*      dł. sz.      2,78 x 1,08

\* w zależności od wybranej opcji, wymiary mogą się nieznacznie różnić

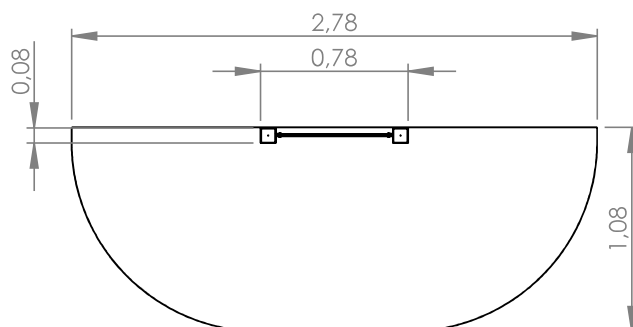
Rysunek poglądowy. W zależności od wybranej opcji, urządzenie może się nieznacznie różnić

### DOSTĘPNE OPCJE:

1. **STEEL+**
2. **STEEL PRO**



Parametry wysokościowe



### PODZESPOŁY

Nr	Moduł	Kod	Il.
1	Barierka	PX8A	1
2	Słupki	PM3A	1

Urządzenie wykonane zgodnie z PN-EN 1176-1:2017-12, PN-EN 1176-3:2017-12 Wyposażenie placów zabaw i nawierzchnie.  
Wyrób na stałe związany z gruntem zgodnie z dokumentacją urządzenia.

Strefa bezpieczeństwa