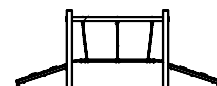


Zestaw zabawowy W65M

SWING
Place zabaw

KARTA PRODUKTU
NR SMS

Rysunek poglądowy. W zależności od wybranej opcji, urządzenie może się nieznacznie różnić





DANE TECHNICZNE:

m

Wymiar urządzenia* dł. sz. ws. 2,98 x 0,78 x 1,12

Strefa bezpieczeństwa* dł. sz. 5,95 x 3,78

Wysokość upadku ≤ 0,40

Zalecana nawierzchnia

| Materiał | Opis | Grubość warstwy mm |
|----------------------|--|--------------------|
| Darń/gleba | | |
| Kora | Wielkość ziarna od 20 mm do 80 mm | 300 |
| Zrębki drzewne | Wielkość ziarna od 5 mm do 30 mm | 300 |
| Piasek lub żwir | Wielkość ziarna od 0,25 mm do 8 mm | 300 |
| Materiał syntetyczny | Atestowany materiał syntetyczny dla wysokości swobodnego upadku ≥ 0,40 m | |

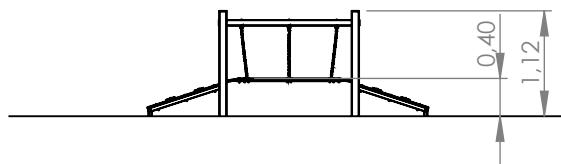
Uwaga, piasek i żwir powinny być dobrze zaokrąglone i wyplukane w celu wyeliminowania większych cząstek pyłu i gliny

* w zależności od wybranej opcji, wymiary mogą się nieznacznie różnić

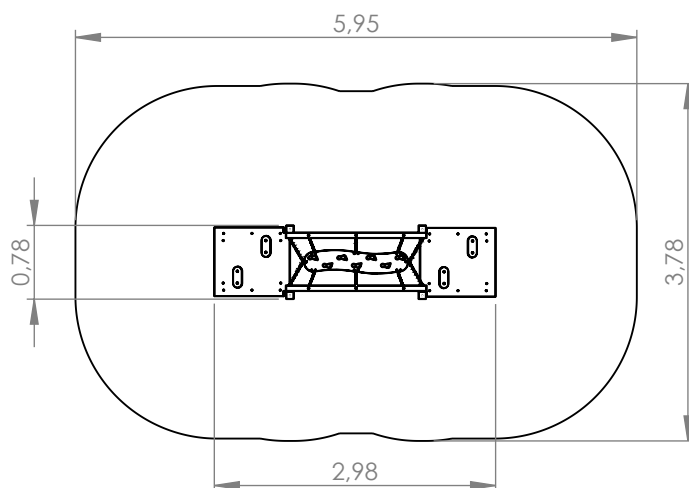
Rysunek poglądowy. W zależności od wybranej opcji, urządzenie może się nieznacznie różnić

DOSTĘPNE OPCJE:

1. STEEL
2. STEEL+
3. STEEL PRO



Parametry wysokościowe



PODZESPOŁY

| Nr | Moduł | Kod | Il. |
|----|------------------|-------|-----|
| 1 | Słupki | PM3A | 2 |
| 2 | Mostek kładka | MX20A | 1 |
| 3 | Podest wejściowy | PX2A | 2 |

Urządzenie wykonane zgodnie z PN-EN 1176-1:2017-12, PN-EN 1176-3:2017-12 Wyposażenie placów zabaw i nawierzchnie.
Wyrób na stałe związany z gruntem zgodnie z dokumentacją urządzenia.

Strefa bezpieczeństwa