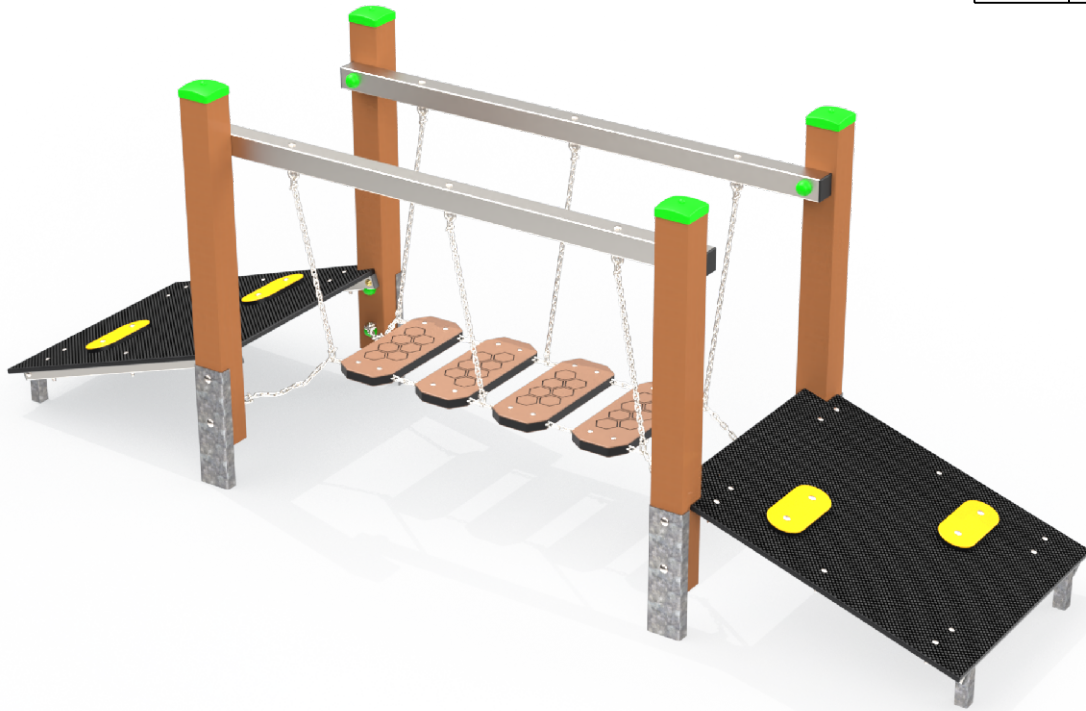
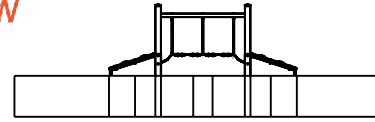


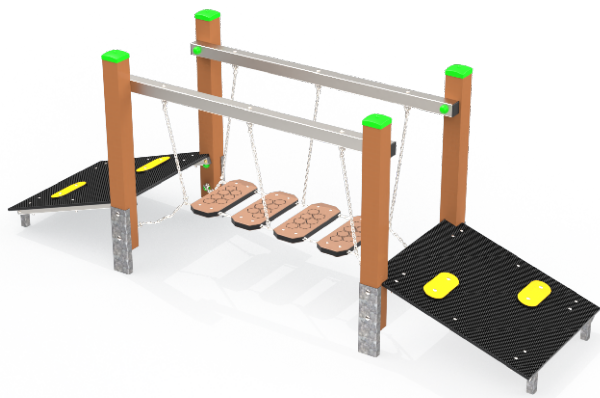
# Zestaw zabawowy W66

**SWING**  
Place zabaw

KARTA PRODUKTU  
NR SDS

Rysunek poglądowy. W zależności od wybranej opcji, urządzenie może się nieznacznie różnić





### DANE TECHNICZNE:

m

Wymiar urządzenia\* dł. sz. ws. 2,98 x 0,80 x 1,13

Strefa bezpieczeństwa\* dł. sz. 5,98 x 3,80

Wysokość upadku ≤ 0,35

### Zalecana nawierzchnia

Materiał	Opis	Grubość warstwy mm
Darń/gleba		
Kora	Wielkość ziarna od 20 mm do 80 mm	300
Zrębki drzewne	Wielkość ziarna od 5 mm do 30 mm	300
Piasek lub żwir	Wielkość ziarna od 0,25 mm do 8 mm	300
Materiał syntetyczny	Atestowany materiał syntetyczny dla wysokości swobodnego upadku ≥ 0,35 m	

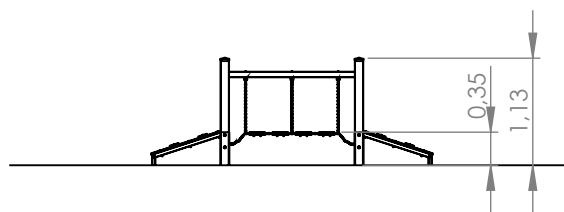
Uwaga, piasek i żwir powinny być dobrze zaokrąglone i wyplukane w celu wyeliminowania większych cząstek pyłu i gliny

\* w zależności od wybranej opcji, wymiary mogą się nieznacznie różnić

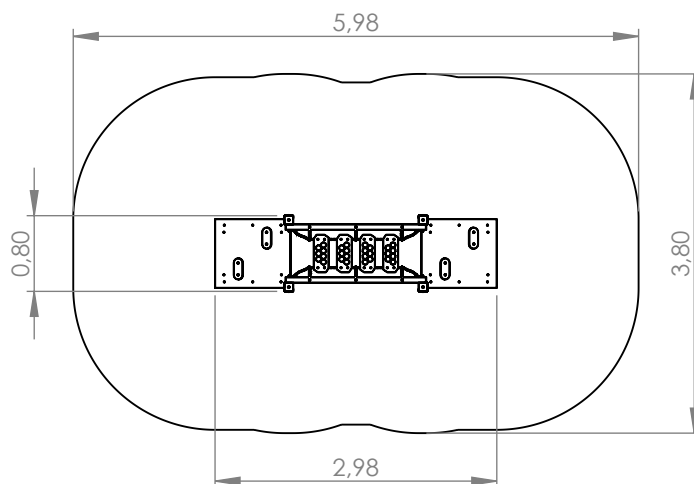
Rysunek poglądowy. W zależności od wybranej opcji, urządzenie może się nieznacznie różnić

## DOSTĘPNE OPCJE:

### 1. WOOD



Parametry wysokościowe



### PODZESPOŁY

Nr	Moduł	Kod	Il.
1	Słupki	PD3A	2
2	Podest wejściowy	PX2A	2
3	Mostek wiszący	MX21A	1

Urządzenie wykonane zgodnie z PN-EN 1176-1:2017-12, PN-EN 1176-3:2017-12 Wyposażenie placów zabaw i nawierzchnie.  
Wyrób na stałe związany z gruntem zgodnie z dokumentacją urządzenia.

Strefa bezpieczeństwa