

# Zestaw zabawowy W67

# SWING

Place zabaw

KARTA PRODUKTU  
NR SDS

Rysunek poglądowy. W zależności od wybranej opcji, urządzenie może się nieznacznie różnić





Rysunek poglądowy. W zależności od wybranej opcji, urządzenie może się nieznacznie różnić

## DOSTĘPNE OPCJE:

### 1. WOOD

### DANE TECHNICZNE:

m

Wymiar urządzenia\* dł. sz. ws. 3,95 x 0,80 x 3,01

Strefa bezpieczeństwa\* dł. sz. 7,45 x 3,80

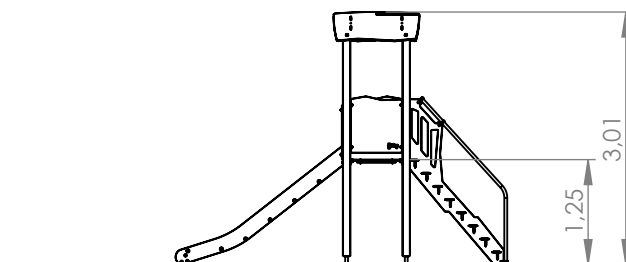
Wysokość upadku ≤ 1,25

#### Zalecana nawierzchnia

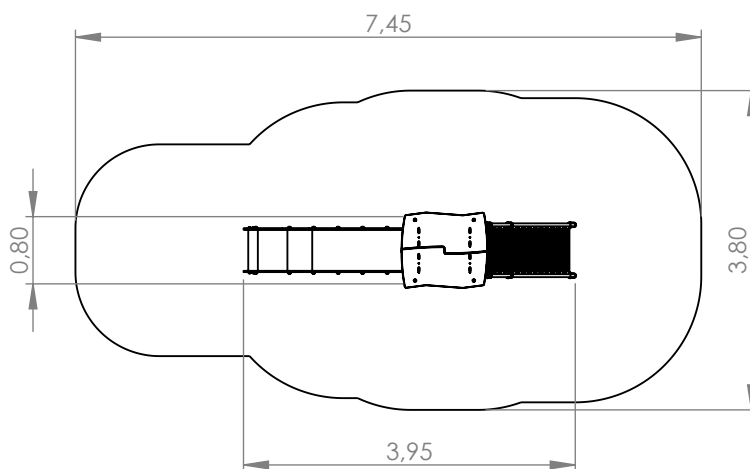
Materiał	Opis	Grubość warstwy mm
Kora	Wielkość ziarna od 20 mm do 80 mm	300
Zrębki drzewne	Wielkość ziarna od 5 mm do 30 mm	300
Piasek lub żwir	Wielkość ziarna od 0,25 mm do 8 mm	300
Materiał syntetyczny	Atestowany materiał syntetyczny dla wysokości swobodnego upadku ≥ 1,25 m	

Uwaga, piasek i żwir powinny być dobrze zaokrąglone i wyplukane w celu wyeliminowania większych cząstek pyłu i gliny

\* w zależności od wybranej opcji, wymiary mogą się nieznacznie różnić



Parametry wysokościowe



### PODZESPOŁY

Nr	Moduł	Kod	Il.
1	Wieża A125	WD2A	1
2	Żjeżdżalnia	MX1C	1
3	Pochwył	PX4	1
4	Barierka	PX8A	2
5	Drążek	PX3B	1
6	Daszek dwuspadowy	PX7A	1
7	Schodki	PX6A	1

Urządzenie wykonane zgodnie z PN-EN 1176-1:2017-12, PN-EN 1176-3:2017-12 Wyposażenie placów zabaw i nawierzchnie.  
Wyrób na stałe związany z gruntem zgodnie z dokumentacją urządzenia.

Strefa bezpieczeństwa