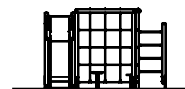


Zestaw zabawowy W69

SWING
Place zabaw

KARTA PRODUKTU
NR SDS

Rysunek poglądowy. W zależności od wybranej opcji, urządzenie może się nieznacznie różnić



SWING B. Samojułowicz, A. Stefanowicz Spółka Jawna
NIP: 966-210-54-35
email: biuro@placezabawswing.pl

www.placezabawswing.pl



DANE TECHNICZNE:

m

Wymiar urządzenia* dł. sz. ws. 6,85 x 3,20 x 2,10

Strefa bezpieczeństwa* dł. sz. 10,36 x 6,20

Wysokość upadku ≤ 2,10

Zalecana nawierzchnia

| Material | Opis | Grubość warstwy mm |
|----------------------|--|--------------------|
| Kora | Wielkość ziarna od 20 mm do 80 mm | 300 |
| Zrębki drzewne | Wielkość ziarna od 5 mm do 30 mm | 300 |
| Piasek lub żwir | Wielkość ziarna od 0,25 mm do 8 mm | 300 |
| Material syntetyczny | Atestowany material syntetyczny dla wysokości swobodnego upadku ≥ 2,10 m | |

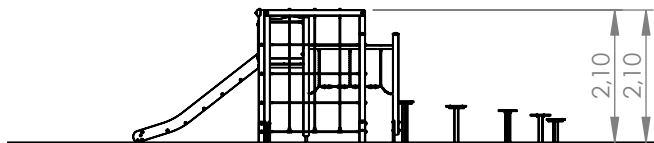
Uwaga, piasek i żwir powinny być dobrze zaokrąglone i wypłukane w celu wyeliminowania większych cząstek pyłu i gliny

* w zależności od wybranej opcji, wymiary mogą się nieznacznie różnić

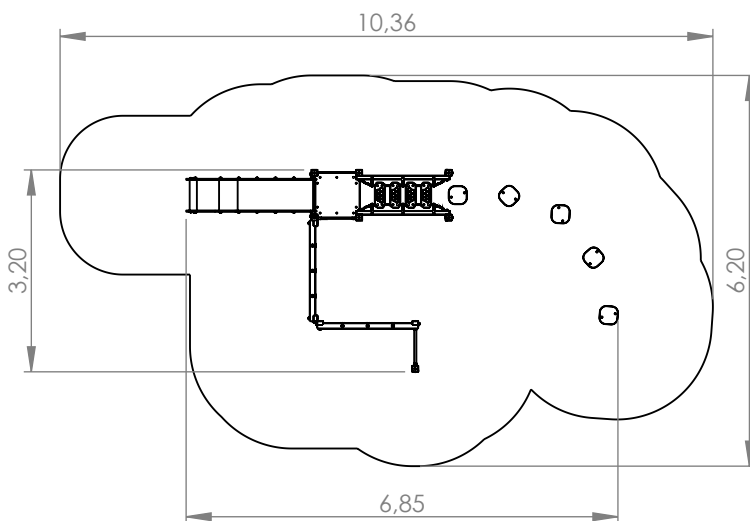
Rysunek poglądowy. W zależności od wybranej opcji, urządzenie może się nieznacznie różnić

DOSTĘPNE OPCJE:

1. WOOD



Parametry wysokościowe



| PODZESPOŁY | | | |
|------------|----------------|-------|-----|
| Nr | Moduł | Kod | Il. |
| 1 | Wieża A125 | WD2B | 1 |
| 2 | Zjeżdżalnia | MX1C | 1 |
| 3 | Mostek wiszący | MX21A | 1 |
| 4 | Ścianka linowa | MD3 | 2 |
| 5 | Słopka | MX16A | 5 |
| 6 | Pochwył | PX4 | 1 |
| 7 | Drążek | PX3B | 2 |
| 8 | Drążek | PX3A | 4 |
| 9 | Barierka | PX8A | 1 |

Urządzenie wykonane zgodnie z PN-EN 1176-1:2017-12, PN-EN 1176-3:2017-12 Wyposażenie placów zabaw i nawierzchnie.
Wyrób na stałe związany z gruntem zgodnie z dokumentacją urządzenia.

Strefa bezpieczeństwa