

Zestaw zabawowy W69M

Swing
Place zabaw

KARTA PRODUKTU
NR SMS

Rysunek poglądowy. W zależności od wybranej opcji, urządzenie może się nieznacznie różnić



SWING B. Samojułowicz, A. Stefanowicz Spółka Jawna
NIP: 966-210-54-35
email: biuro@placezabawswing.pl

www.placezabawswing.pl



DANE TECHNICZNE:

m

Wymiar urządzenia* dł. sz. ws. 6,85 x 3,14 x 2,11

Strefa bezpieczeństwa* dł. sz. 10,36 x 6,14

Wysokość upadku ≤ 2,11

Zalecana nawierzchnia

Materiał	Opis	Grubość warstwy mm
Kora	Wielkość ziarna od 20 mm do 80 mm	300
Zrębki drzewne	Wielkość ziarna od 5 mm do 30 mm	300
Piasek lub żwir	Wielkość ziarna od 0,25 mm do 8 mm	300
Materiał syntetyczny	Atestowany materiał syntetyczny dla wysokości swobodnego upadku ≥ 2,11 m	

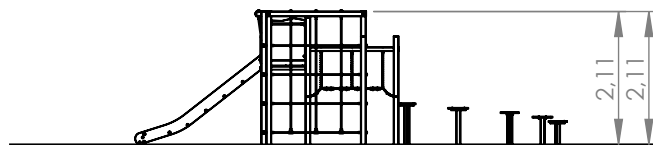
Uwaga, piasek i żwir powinny być dobrze zaokrąglone i wypłukane w celu wyeliminowania większych cząstek pyłu i gliny

* w zależności od wybranej opcji, wymiary mogą się nieznacznie różnić

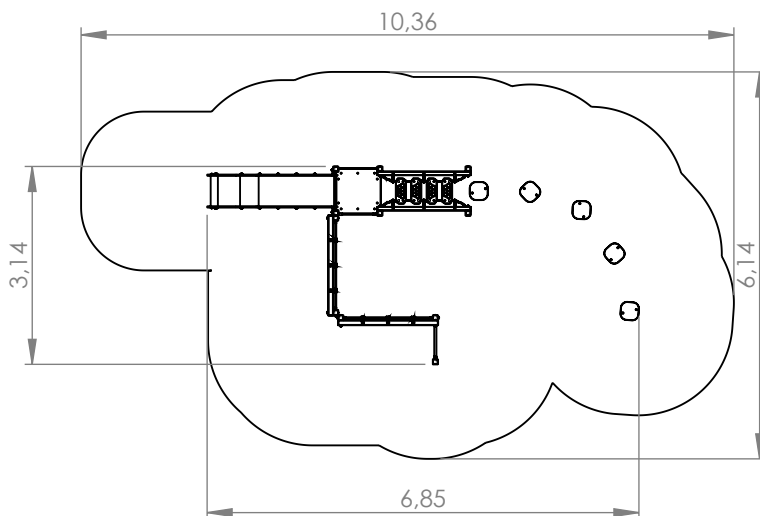
Rysunek poglądowy. W zależności od wybranej opcji, urządzenie może się nieznacznie różnić

DOSTĘPNE OPCJE:

1. STEEL
2. STEEL+
3. STEEL PRO



Parametry wysokościowe



PODZESPOŁY

Nr	Moduł	Kod	Il.
1	Wieża A125	WM2B	1
2	Zjeżdżalnia	MX1C	1
3	Mostek wiszący	MX21A	1
4	Stopka	MX16A	5
5	Pochwył	PX4	1
6	Drążek	PX3B	2
7	Drążek	PX3A	4
8	Barierka	PX8A	1
9	Ścianka linowa	MM3	2

Urządzenie wykonane zgodnie z PN-EN 1176-1:2017-12, PN-EN 1176-3:2017-12 Wyposażenie placów zabaw i nawierzchnie.
Wyrób na stałe związany z gruntem zgodnie z dokumentacją urządzenia.

Strefa bezpieczeństwa