

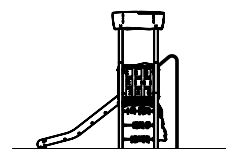
Zestaw zabawowy W94M

SWING

Place zabaw

KARTA PRODUKTU
NR SMS

Rysunek poglądowy. W zależności od wybranej opcji, urządzenie może się nieznacznie różnić





DANE TECHNICZNE:

m

Wymiar urządzenia* dł. sz. ws. 4,28 x 2,79 x 0,97

Strefa bezpieczeństwa* dł. sz. 7,28 x 5,79

Wysokość upadku ≤ 0,97

Zalecana nawierzchnia

Materiał	Opis	Grubość warstwy mm
Darń/gleba		
Kora	Wielkość ziarna od 20 mm do 80 mm	300
Zrębki drzewne	Wielkość ziarna od 5 mm do 30 mm	300
Piasek lub żwir	Wielkość ziarna od 0,25 mm do 8 mm	300
Materiał syntetyczny	Atestowany materiał syntetyczny dla wysokości swobodnego upadku ≥ 0,97 m	

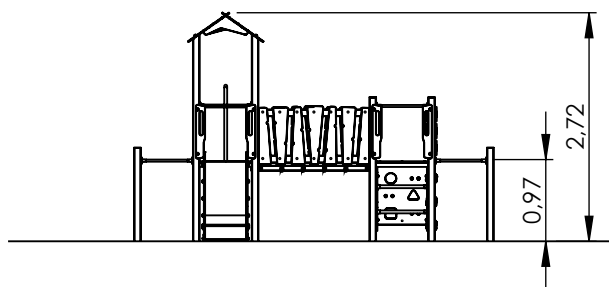
Uwaga, piasek i żwir powinny być dobrze zaokrąglone i wypłukane w celu wyeliminowania większych cząstek pyłu i gliny

* w zależności od wybranej opcji, wymiary mogą się nieznacznie różnić

Rysunek poglądowy. W zależności od wybranej opcji, urządzenie może się nieznacznie różnić

DOSTĘPNE OPCJE:

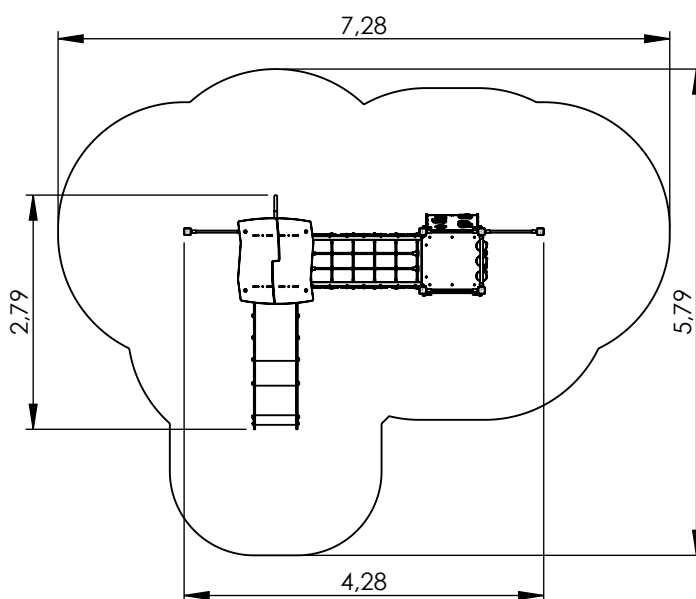
1. STEEL
2. STEEL+
3. STEEL PRO



Parametry wysokościowe

PODZESPOŁY

Nr	Moduł	Kod	Il.
1	Wieża A95	WM3A	1
2	Wieża A95	WM3B	1
3	Rura zdrażacka	MX3A	1
4	Daszek dwuspadowy	PX7A	1
5	Zjeżdżalnia	MX1B	1
6	Barierka	PX8A	1
7	Podest linowy	MX17A	1
8	Drążek	PX3A	2
9	Pochwył	PX4	3
10	Ścianka wspinaczkowa	MX5A	1
11	Drążek	PX3B	3
13	Słupki sprawnościowe B	MM5C	2
14	Barierka długa	PX9A	2
15	Liczydło	MX14	1
16	Gra kółko-krzyżek	MX2	1



Strefa bezpieczeństwa

Urządzenie wykonane zgodnie z PN-EN 1176-1:2017-12, PN-EN 1176-3:2017-12 Wyposażenie placów zabaw i nawierzchnie. Wyrób na stałe związany z gruntem zgodnie z dokumentacją urządzenia.