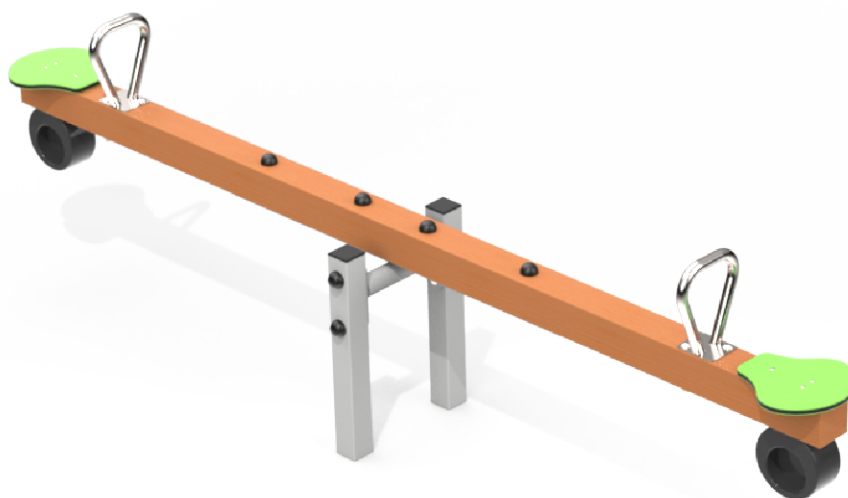
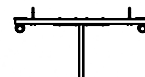


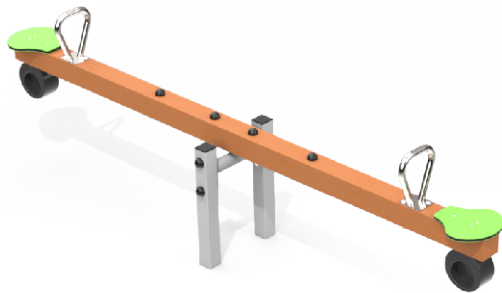
Huśtawka wagowa H4

SWING
Place zabaw

KARTA PRODUKTU
NR H4

Rysunek poglądowy. W zależności od wybranej opcji, urządzenie może się nieznacznie różnić





DANE TECHNICZNE:

m

Wymiar urządzenia* dł. sz. ws. 2,49 x 0,40 x 0,81

Strefa bezpieczeństwa* dł. sz. 4,49 x 2,40

Wysokość upadku ≤ 0,85

Zalecana nawierzchnia

Materiał	Opis	Grubość warstwy mm
Darń/gleba		
Kora	Wielkość ziarna od 20 mm do 80 mm	300
Zrębki drzewne	Wielkość ziarna od 5 mm do 30 mm	300
Piasek lub żwir	Wielkość ziarna od 0,25 mm do 8 mm	300
Materiał syntetyczny	Atestowany materiał syntetyczny dla wysokości swobodnego upadku ≥ 0,85 m	

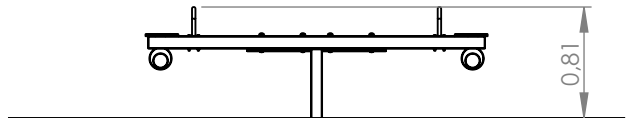
Uwaga, piasek i żwir powinny być dobrze zaokrąglone i wyplukane w celu wyeliminowania większych cząstek pyłu i gliny

* w zależności od wybranej opcji, wymiary mogą się nieznacznie różnić

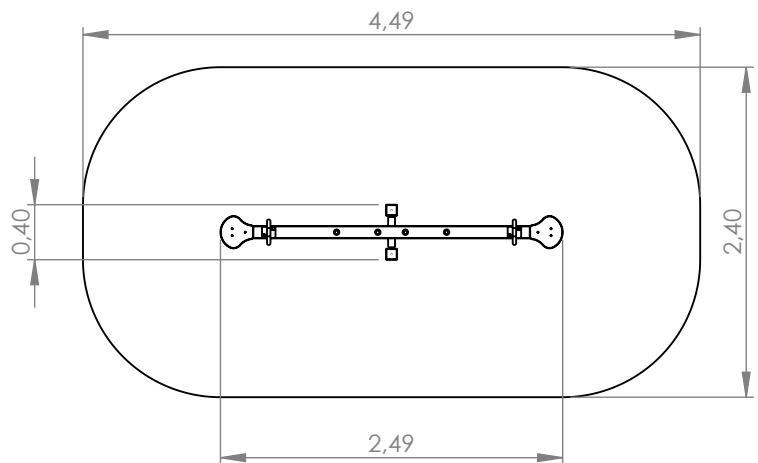
Rysunek poglądowy. W zależności od wybranej opcji, urządzenie może się nieznacznie różnić

DOSTĘPNE OPCJE:

1. WOOD



Parametry wysokościowe



Urządzenie wykonane zgodnie z PN-EN 1176-1:2017-12, PN 1176-6+AC:2019-03 Wyposażenie placów zabaw i nawierzchnie.
Wyrób na stałe związany z gruntem zgodnie z dokumentacją urządzenia.

Strefa bezpieczeństwa