

Rysunek poglądowy. W zależności od wybranej opcji, urządzenie może się nieznacznie różnić





DANE TECHNICZNE:

m

Wymiar urządzenia* dł. sz. ws. 5,66 x 5,28 x 3,02

Strefa bezpieczeństwa* dł. sz. 8,66 x 8,78

Wysokość upadku ≤ 1,25

Zalecana nawierzchnia

Materiał	Opis	Grubość warstwy mm
Kora	Wielkość ziarna od 20 mm do 80 mm	300
Zrębki drzewne	Wielkość ziarna od 5 mm do 30 mm	300
Piasek lub żwir	Wielkość ziarna od 0,25 mm do 8 mm	300
Materiał syntetyczny	Atestowany materiał syntetyczny dla wysokości swobodnego upadku ≥ 1,25 m	

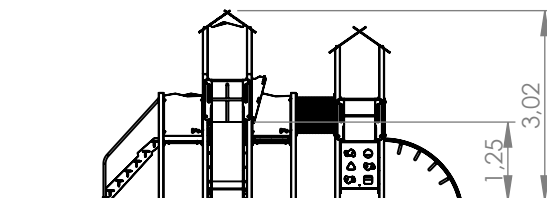
Uwaga, piasek i żwir powinny być dobrze zaokrąglone i wyplukane w celu wyeliminowania większych cząstek pyłu i gliny

* w zależności od wybranej opcji, wymiary mogą się nieznacznie różnić

Rysunek poglądowy. W zależności od wybranej opcji, urządzenie może się nieznacznie różnić

DOSTĘPNE OPCJE:

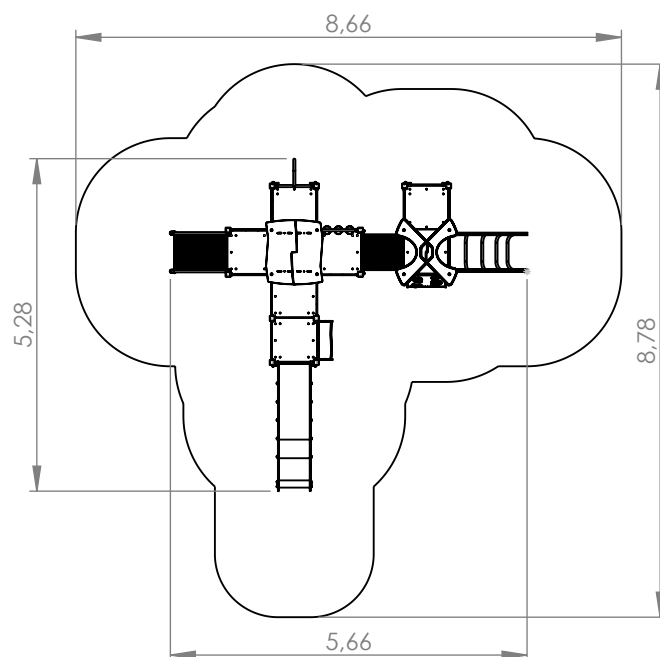
1. STEEL
2. STEEL+
3. STEEL PRO



PODZESPOŁY

Nr	Moduł	Kod	Il.
1	Daszek dwuspadowy	PX7A	1
2	Przejście rurowe	MX9A	1
3	Drabinka łukowa	MX7A	1
4	Ścianka wspinaczkowa	MX5A	1
5	Pochwył	PX4	5
6	Balkonik	MX13	1
7	Barierka	PX8A	8
8	Barierka	PX8A	1
9	Barierka	PX8A	1
10	Schodki	PX6B	1
11	Gra kółko-krzyżyk	MX2	1
12	Rura zrażacka	MX3A	1
13	Drążek	PX3B	4
14	Wieża A125	WM2A	1
15	Wieża A95	WM3A	1
16	Wieża A	WM	1
17	Podest boczny A	PM1D	3
18	Podest boczny A	PM1C	1
19	Zjeżdżalnia	MX1C	1
20	Podest przejściowy	PX1A	1
21	Drążek	PX3A	1
22	Daszek ażurowy	PX7B	1

Parametry wysokościowe



Strefa bezpieczeństwa

Urządzenie wykonane zgodnie z PN-EN 1176-1:2017-12, PN-EN 1176-3:2017-12 Wyposażenie placów zabaw i nawierzchnie.
Wyrób na stałe związany z gruntem zgodnie z dokumentacją urządzenia.